

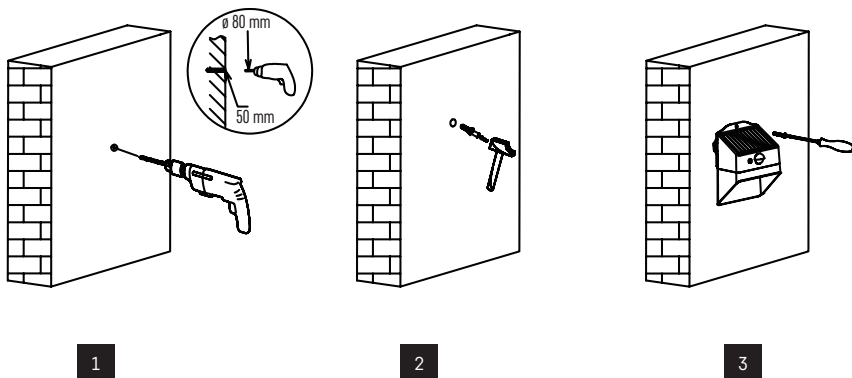
# ZG151S

GB	LED Wall Light + PIR Sensor
CZ	LED nástěnné svítidlo + PIR senzor
SK	LED nástenné svietidlo+ PIR senzor
PL	Plafon ścienny LED + czujnik PIR
HU	LED-es falilámpa + mozgaserzekeelő
SI	LED stenska svetilka + PIR senzor
RS HR BA ME	LED zidno svjetlo + PIR senzor
DE	LED-Wandleuchte + PIR senzor
UA	Настінна світлодіодна лампа + PIR датчик
RO MD	LED lampă de perete + senzor PIR
LT	LED sieninis šviestuvas + PIR sensorius
LV	LED sienas gaismeklis + PIR sensors
EE	LED-seinvalgus + Passiivinfrapunaandur
BG	Светодиодна лампа за стена с PIR датчик за движение
FR BE	Luminaire mural á LED + capteur PIR
IT	Lampada LED da parete + sensore PIR
NL	LED-wandlicht + PIR-sensor
ES	Lámpara LED de pared + sensor PIR

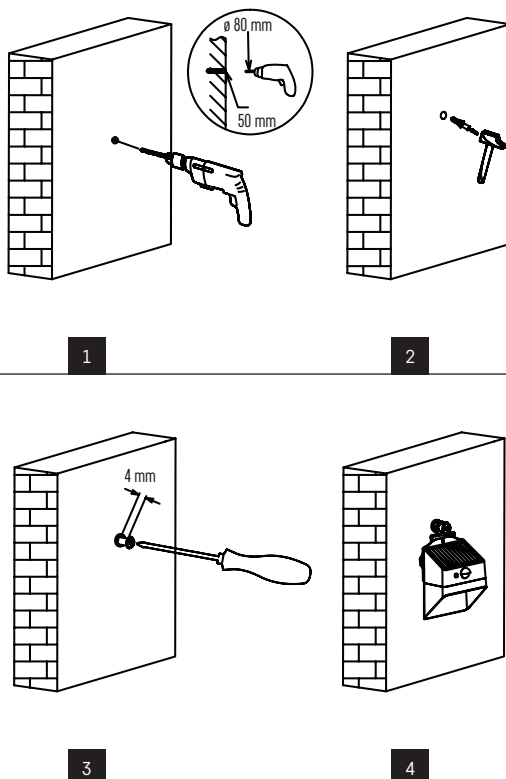


Product No.	Color Temperature	Luminous Flux (lm)	Detection distance/range of PIR Sensor	Type of accumulator	Voltage of accumulator	Capacity of accumulator	Solar charging time (0-100%)	IP rate	Dimensions (mm)
ZG151S	4 000K	220	6 m, 120°	18 650 Li-ion	3.7 V	1 200 mAh	8-12 h	65	139 × 69 × 107

A



B



## GB | LED Wall Light + PIR Sensor

### Lighting modes:

Mode 1: 100 % lighting for 10 seconds when someone passes by, no motion detection: 30-50 lm

Mode 2: 100 % lighting for 10 seconds when someone passes by, no motion detection: off

Mode 3: Off

This LED solar spotlight is powered by solar energy. The spotlight is equipped with a motion sensor and a twilight sensor. It automatically switches on at night and off during the day.

### Instructions:

1. The light is intended exclusively for attaching to a solid base, e.g. wall, ceiling, etc.
2. Immediately take the light out of operation if any portion of the light becomes damaged.
3. Do not interfere with the internal wiring of the light.
4. If the light cover becomes damaged, do not use the light and immediately replace the cover with a new one.
5. Install it in a location with sufficient sunlight and avoid locations shaded by trees, buildings, etc., so that the panels receive as much sunlight as possible to recharge the battery.
6. Prevent other light sources from shining on the power panels at night, as this could affect the normal operation of the light.
7. Charge for at least eight hours in sunlight before first use.
8. The battery life cycle is shortened when exposed to conditions below 0 °C.
9. The specified charge time applies under ideal lighting conditions. In low-light conditions, the charge time can be significantly longer.
10. The light source and batteries are built into the light and cannot be replaced.
11. Store the light in a location with good ventilation and a clean environment. The ambient temperature should be between -20 °C and 50 °C. Please charge and discharge the light once a month if it has not been used for a longer period. Storing the product for more than six months without charging can significantly shorten the life cycle of the battery.
12. The battery comes with a one-year warranty.
13. Failure to follow the instructions provided in this manual may result in fire, scalding, electric shock, physical injury and other material and non-material damage.

### Maintenance notes:

Clean the plastic parts and the solar panel regularly to maintain good light transmission and preserve the product's service life.

EMOS reserves the right to make changes to the manual – the current version can be downloaded at: [www.emos.eu](http://www.emos.eu)

## CZ | LED nástěnné svítidlo + PIR senzor

### Mody svícení:

Mód 1: 100% svícení po dobu 10 s, pokud někdo projde, bez detekce pohybu 30–50 lm

Mód 2: 100% svícení po dobu 10 s, pokud někdo projde, bez detekce pohybu vypnuto

Mód 3: Vypnuto

Tento LED solární reflektor je napájený sluneční energií. Reflektor je vybaven senzorem pohybu a soumrakovým čidlem. Automaticky se zapíná v noci a vypíná ve dne.

### Instrukce:

1. Svítidlo je určeno výhradně k montáži na pevný podklad, např. na zeď, strop apod.
2. V případě poškození jakékoliv části svítidla, svítidlo okamžitě vyřadte z provozu.
3. Nijak nezasahujte do vnitřního zapojení svítidla.
4. V případě rozbití krytu svítidla svítidlo nepoužívejte a okamžitě nahraďte novým krytem.
5. Instalujte na místě s dostatečným slunečním svitem, vyhněte se umístění na místech zastíněných stromy, budovami apod. tak, aby panely dostávaly co nejvíce slunečního svitu pro dobíjení baterie.
6. V noci zamezte jiným zdrojům světla ve svícení na napájecí panely, což by mohlo mít vliv na normální funkci.
7. Před prvním použitím nabíjete alespoň 8 hodin na slunečním svitu.
8. Životní cyklus baterie se zkracuje při vystavení podmínkám pod 0 °C
9. Uvedená doba nabíjení je při ideálních světelných podmínkách. Při zhoršených světelných podmínkách může být doba nabíjení výrazně delší.
10. Zdroj světla a baterie jsou zabudovány ve svítidle a nemohou být vyměněny.
11. Skladujte toto světlo na místě s dobrou ventilací a čistým prostředím. Teplota okolního prostředí by měla být mezi -20–50 °C. Neskladujte v mrazivém prostředí. Prosím nabijte a vybijte světlo jednou za měsíc, pokud není delší dobu používáno. Skladování produktu víc než 6 měsíců bez nabíjení může výrazně zkrátit životní cyklus baterie.
12. Na baterii se vztahuje roční záruka.
13. Nedodržování pokynů tohoto návodu může způsobit požár, opaření, zranění elektrickým proudem, fyzická zranění a jiné hmotné i nehmotné škody.

## Poznámky k údržbě:

Čistěte plastové části a solární panel pravidelně, pro udržení dobrého přenosu světla a zachování životnosti produktu.

Firma Emos si vyhrazuje právo provádět v návodu změny – aktuální verze ke stažení na: [www.emos.eu](http://www.emos.eu)

## SK | LED nástenné svietidlo+ PIR senzor

### Módy svietenia:

Mód 1: 100% svietenie po dobu 10 s, ak niekto prejde, bez detekcie pohybu 30–50 lm

Mód 2: 100% svietenie po dobu 10 s, ak niekto prejde, bez detekcie pohybu vypnuté

Mód 3: Vypnuté

Tento LED solárny reflektor je napájaný slnečnou energiou. Reflektor je vybavený senzorom pohybu a súmrakovým čidlom. Automaticky sa zapína v noci a vypína vo dne.

### Inštrukcie:

1. Svietidlo je určené výhradne k montáži na pevný podklad, napr. na stenu, strop apod.
2. V prípade poškodenia akejkoľvek časti svietidla, svietidlo okamžite vyradíte z prevádzky.
3. Nijak nezasahujte do vnútorného zapojenia svietidla.
4. V prípade rozbitia krytu svietidla svietidlo nepoužívajte a okamžite nahraďte novým krytom.
5. Inštalujte na mieste s dostatočným slnečným svitom, vyhnite sa umiestneniu na miestach zatienených stromami, budovami apod. tak, aby panely dostávaly čo najviac slnečného svitu pre dobíjanie batérie.
6. V noci zamedzte iným zdrojom svetla vo svietení na napájacie panely, mohlo by to mať vplyv na normálnu funkciu svietidla.
7. Pred prvým použitím nabíjajte aspoň 8 hodín na slnečnom svite.
8. Životný cyklus batérie sa skracuje pri vystavení podmienkam pod 0 °C
9. Uvedená doba nabíjania je pri ideálnych svetelných podmienkach. Pri zhoršených svetelných podmienkach môže byť doba nabíjania výrazne dlhšia.
10. Zdroj svetla a batérie sú zabudované vo svietidle a nemôžu byť vymenené.
11. Skladujte toto svetlo na mieste s dobrou ventiláciou a čistým prostredím. Teplota okolitého prostredia by mala byť medzi -20–50 °C. Prosím nabíjajte a vybite svetlo raz za mesiac, pokiaľ nie je dlhšiu dobu používané. Skladovanie produktu viac než 6 mesiacov bez nabíjania môže výrazne skrátiť životný cyklus batérie.
12. Na batériu sa vzťahuje ročná záruka.
13. Nedodržiavaním pokynov tohto návodu môžete zapríčiniť požiar, oparenie, zranenie elektrickým prúdom, fyzické zranenia a iné hmotné i nehmotné škody.

### Poznámky k údržbě:

Čistite plastové části a solární panel pravidelně, pro udržení dobrého přenosu světla a zachování životnosti produktu.

Firma EMOS si vyhrazuje právo vykonávať v návode zmeny – aktuálna verzia ku stiahnutiu na: [www.emos.eu](http://www.emos.eu)

## PL | Plafon ścienny LED + czujnik PIR

### Tryby świecenia:

Tryb 1: 100 % świecenie w czasie 10 s, aż ktoś nie przejdzie, bez detekcji ruchu, 30–50 lm

Tryb 2: 100 % świecenie w czasie 10 s, aż ktoś nie przejdzie, wyłączenie bez detekcji ruchu

Tryb 3: Wyłączone

Ten reflektor solarny LED jest zasilany energią słoneczną. Reflektor jest wyposażony w czujnik ruchu i czujnik zmierzchowy. Automatycznie włącza się na noc i wyłącza rano.

### Instrukcja:


1. Reflektor jest przeznaczony do montażu wyłącznie na mocnym podłożu, na przykład na ścianie, stropie itp.
2. W przypadku uszkodzenia jakiegokolwiek części reflektora, natychmiast wyłączamy go z dalszej eksploatacji.
3. W żaden sposób nie ingerujemy do wewnętrznych połączeń reflektora.
4. W przypadku rozbicia klosza reflektora, natychmiast przestajemy z niego korzystać i niezwłocznie wymieniamy uszkodzony klosz na nowy.
5. Reflektor instalujemy w miejscu dobrze nasłonecznionym, unikamy montażu w miejscach zasłoniętych przez drzewa, budynki itp. tak, aby panele miały jak najwięcej światła słonecznego do doładowania akumulatora.
6. W nocy dbamy o to, aby inne źródła światła nie świeciły bezpośrednio na panele zasilające, bo może to mieć negatywny wpływ na działanie reflektora.
7. Przed włączeniem akumulator reflektora musi być ładowany światłem słonecznym przez co najmniej 8 godzin.
8. Cykl życia akumulatora ulega skróceniu, jeżeli będzie on pracować w warunkach charakteryzujących się temperaturą poniżej 0 °C

9. Podany czas ładowania dotyczy idealnych warunków oświetlenia. Przy pogorszeniu warunków oświetlenia czas ładowania może się znacząco wydłużyć.
10. Źródło światła i akumulator są na stałe wbudowane w reflektorze i nie podlegają wymianie.
11. Ten reflektor przechowuje się w czystym miejscu o dobrej wentylacji. Temperatura otoczenia powinna być w zakresie -20–50 °C. Jeżeli reflektor nie będzie używany przez dłuższy czas, to raz na miesiąc należy rozładować, a następnie naładować jego akumulator. Składowanie produktu przez dłużej niż 6 miesięcy bez ładowania akumulatora może spowodować wyraźne skrócenie jego cyklu życia.
12. Na akumulator jest udzielana roczna gwarancja.
13. Nieprzestrzeganie zaleceń zamieszczonych w tej instrukcji może spowodować pożar, oparzenie, porażenie prądem elektrycznym, obrażenia ciała i inne szkody rzeczowe i niematerialne.

### Uwagi do konserwacji:

Aby zachować dobre warunki emisji światła i zapewnić długą żywotność produktu należy systematycznie czyścić części plastikowe i panel solarny.

Firma EMOS zastrzega sobie prawo do wprowadzenia zmian w instrukcji – aktualna wersja do pobrania na: [www.emos.eu](http://www.emos.eu)

 Zgodnie z przepisami Ustawy o ZSEIE zabronione jest umieszczanie łącznie z innymi odpadami zużytego sprzętu oznakowanego symbolem przekreślonego kosza. Użytkownik, chcąc pozbyć się sprzętu elektronicznego i elektrycznego, jest zobowiązany do oddania go do punktu zbierania zużytego sprzętu. W sprzęcie nie znajdują się składniki niebezpieczne, które mają szczególnie negatywny wpływ na środowisko i zdrowie ludzi. Obecność w sprzęcie niebezpiecznych substancji, mieszanin oraz części składowych ma potencjalny (szkodliwy) wpływ dla środowisko i zdrowie ludzi.

## HU | LED-es falilámpa + mozgáserzőelő

### Világítási módok:

- 1-es mód: 100 %-os világítás 10 másodpercig, ha valaki elhalad, mozgáserzőelő nélkül: 30–50 lm
- 2-es mód: 100 %-os világítás 10 másodpercig, ha valaki elhalad, mozgáserzőelő nélkül: kikapcsolva
- 3-as mód: Kikapcsolva

Ez a LED-es napelemes reflektor napenergiával működik. A reflektor mozgás- és alkonyérzőelővel rendelkezik. Automatikusan bekapcsol éjszaka és kikapcsol napközben.

### Útmutató:

1. A lámpa kizárólag szilárd felületre, pl. falra, mennyezetre stb. rögzíthető.
2. A lámpa bármelyik részének sérülése esetén ne használja tovább a lámpát.
3. Ne módosítsa a lámpa belső áramköreit.
4. A lámpaburkolat repedése vagy törése esetén ne használja tovább a lámpát, és azonnal cserélje ki a burkolatot.
5. Olyan helyre szerelje, ahol elegendő napfény éri, kerülje a fákkal, épületekkel stb. árnyékolt helyeket, hogy a panelek minél több napfényt kapjanak az akkumulátor töltéséhez.
6. Ügyeljen arra, hogy más fényforrások éjjel ne világítsanak a napelemekre, mert az hatással lehet a normál működésre.
7. Az első használat előtt legalább 8 órán át töltsse napfényel.
8. Az akkumulátor élettartama lerövidül, ha 0 °C alatti hőmérsékletnek van kitéve
9. A megadott töltési idő ideális fényviszonyok mellett érvényes. Rossz fényviszonyok mellett a töltési idő jelentősen meghosszabbodhat.
10. A fényforrás és az akkumulátor be van építve a lámpába, nem cserélhetők.
11. Jó szellőzésű, tiszta környezetben tárolja a lámpát. Megfelelő környezeti hőmérséklet-tartomány: -20 és 50 °C között. Kérjük, havonta egyszer töltsse fel és merítse le a lámpát, ha hosszabb ideig nincs használatban. A termék 6 hónapnál hosszabb töltés nélküli tárolása jelentősen lerövidítheti az akkumulátor élettartamát.
12. Az akkumulátorra vonatkozó garancia egy év.
13. Az ebben a kézikönyvben található utasítások be nem tartása tüzet, forrázást, áramütést, testi sérülést, valamint egyéb anyagi és nem anyagi károkat okozhat.

### Karbantartási megjegyzések:

A jó fényáteresztés és a termék élettartamának megőrzése érdekében rendszeresen tisztítsa meg a műanyag részeket és a napelemeket.

Az EMOS vállalat fenntartja magának a jogot az útmutató módosítására, az aktuális verzió innen letölthető: [www.emos.eu](http://www.emos.eu)

## SI | LED stenska svetilka + PIR senzor

### Načini svetenja:

Način 1: 100 % svetenje za 10 sekund, če nekdo gre mimo, brez zaznavanja gibanja 30–50 lm

Način 2: 100 % svetenje za 10 sekund, če nekdo gre mimo, brez zaznavanja gibanja

Način 3: Izklopljeno

Ta solarni reflektor LED se napaja s sončno energijo. Reflektor je opremljen s senzorjem gibanja in senzorjem somraka. Ponoči se samodejno vklopi, podnevi pa izklopi.

### Navodila:

1. Svetilka je namenjena izključno za montažo na trdno površino, npr. na steno, strop ipd.
2. V primeru poškodbe kateregakoli dela svetilke jo nemudoma izključite iz uporabe.
3. Ne posegajte v notranjo napeljavo svetilke.
4. V primeru poškodbe pokrova svetilke le-te ne uporabljajte in pokrov takoj zamenjajte z novim.
5. Namestite jo na mesto z dovolj sončne svetlobe in se izogibajte mestom v senci dreves, stavb itd., da paneli prejmejo čim več sončne svetlobe za polnjenje baterije.
6. Ponoči preprečite, da bi na napajalne plošče svetili drugi viri svetlobe, saj bi to lahko vplivalo na normalno delovanje svetilke.
7. Pred prvo uporabo polnite vsaj 8 ur na sončni svetlobi.
8. Življenjski cikel baterije se skrajša, če je izpostavljena pogojem pod 0 °C
9. Naveden čas polnjenja je v idealnih svetlobnih pogojih. Pri poslabšanih svetlobnih pogojih je lahko čas polnjenja bistveno daljši.
10. Svetlobni vir in baterije so vgrajeni v svetilko in jih ni mogoče zamenjati.
11. Svetilko hranite v prostoru z dobrim prezračevanjem in čistim okoljem. Temperatura okolice mora biti med -20 in 50 °C. Če svetilke dlje časa ne uporabljate, jo enkrat na mesec napolnite in izpraznite. Če izdelek hranite več kot 6 mesecev brez polnjenja, lahko znatno skrajšate življenjsko dobo baterije.
12. Za baterijo velja enoletna garancija.
13. Neupoštevanje navodil v tem priročniku lahko povzroči požar, opekline, električni udar, telesne poškodbe ter drugo materialno in nematerialno škodo.

### Opombe za vzdrževanje:

Redno čistite plastične dele in solarni panel, da ohranite dobro prepustnost svetlobe in življenjsko dobo izdelka.

Družba EMOS si pridržuje pravico do sprememb navodil – aktualno različico lahko prenesete z: [www.emos.eu](http://www.emos.eu)

## RS|HR|BA|ME | LED zidno svjetlo + PIR senzor

### Načini rada osvjetljenja:

Način rada 1: 100 % osvjetljenje 10 sekundi kada netko prolazi, bez detekcije pokreta: 30 do 50 lm

Način rada 2: 100 % osvjetljenje 10 sekundi kada netko prolazi, bez detekcije pokreta: isključeno

Način rada 3: Isključeno

Ovaj LED solarni reflektor napaja se solarnom energijom. Reflektor je opremljen senzorom pokreta i senzorom sumraka. Automatski se uključuje noću i isključuje danju.

### Upute:

1. Svjetlo je namijenjeno isključivo za pričvršćivanje na čvrstu podlogu, npr. zid, strop itd.
2. Ako je bilo koji dio svjetla oštećen, odmah ugasite svjetlo.
3. Ne dirajte unutarnje ožičenje svjetla.
4. Ako je poklopac svjetla oštećen, nemojte koristiti svjetlo i odmah zamijenite poklopac novim.
5. Postavite ga na mjesto s dovoljno sunčeve svjetlosti i izbjegavajte mjesta u sjeni drveća, zgrada i sl., kako bi ploče dobile što više sunčeve svjetlosti za punjenje baterije.
6. Izbjegavajte druge izvore svjetlosti koji noću osvijetljavaju ploče za napajanje jer to može utjecati na normalan rad svjetala.
7. Punite na sunčevoj svjetlosti najmanje osam sati prije prve uporabe.
8. Trajanje baterije se skraćuje kada je izložena uvjetima ispod 0 °C.
9. Navedeno vrijeme punjenja vrijedi u idealnim uvjetima osvijetljenja. U uvjetima slabog osvijetljenja, vrijeme punjenja može biti znatno dulje.
10. Izvor svjetla i baterije su ugrađene u svjetiljku i ne mogu se zamijeniti.
11. Čuvajte svjetiljku na mjestu s dobrom ventilacijom i čistim okolišem. Temperatura okoline treba biti između -20 °C i 50 °C. Punite i praznite svjetiljku jednom mjesečno ako nije korištena dulje vrijeme. Pohranjivanje proizvoda duže od šest mjeseci bez punjenja može značajno skratiti radni ciklus baterije.
12. Baterija dolazi s jednogodišnjim jamstvom.

13. Nepoštovanje uputa u ovom priručniku može rezultirati požarom, opeklinama, električnim udarom, tjelesnim ozljedama i drugom materijalnom i nematerijalnom štetom.

### **Bilješke o održavanju:**

Redovito čistite plastične dijelove i solarnu ploču kako biste održali dobru propusnost svjetla i produljili vijek trajanja proizvoda.

EMOS zadržava pravo izmjene priručnika – trenutnu verziju možete preuzeti na: [www.emos.eu](http://www.emos.eu)

## **DE | LED-Wandleuchte + PIR sensor**

### **Beleuchtungsmodi:**

Modus 1: 100 % Beleuchtung über 10 Sekunden, wenn jemand vorbeigeht, ohne Bewegungserkennung 30–50 lm

Modus 2: 100 % Beleuchtung über 10 Sekunden, wenn jemand vorbeigeht, ohne Bewegungserkennung aus

Modus 3: Aus

Dieser LED-Solarstrahler wird durch Sonnenenergie betrieben. Der Strahler ist mit einem Bewegungssensor und einem Dämmerungssensor ausgestattet. Er schaltet sich bei Nacht automatisch ein und bei Tag aus.

### **Instruktionen:**

1. Die Leuchte ist ausschließlich zur Montage auf festem Untergrund bestimmt, z. B. an einer Wand, Decke usw.
2. Sollten Teile der Leuchte beschädigt sein, ist die Leuchte sofort außer Betrieb zu nehmen.
3. Nehmen Sie niemals Eingriffe an den innen befindlichen Anschlüssen der Leuchte vor.
4. Falls die Abdeckung der Leuchte defekt ist, verwenden Sie die Lampe nicht und ersetzen Sie die Abdeckung sofort durch eine neue.
5. Installieren Sie die Leuchte an einem Ort mit ausreichend Sonnenlicht, vermeiden Sie Standorte im Schatten von Bäumen, Gebäuden usw., damit die Kollektoren so viel Sonnenlicht wie möglich erhalten, um die Batterie aufzuladen.
6. Vermeiden Sie es, dass nachts andere Lichtquellen auf die Paneele strahlen, dies könnte die normale Funktion der Leuchte beeinträchtigen.
7. Laden Sie die Leuchte vor dem ersten Gebrauch mindestens 8 Stunden lang bei Sonnenlicht auf.
8. Die Lebensdauer des Akkus verkürzt sich, wenn er Temperaturen unter 0 °C ausgesetzt ist.
9. Die aufgeführte Ladedauer gilt für ideale Lichtverhältnisse. Bei ungünstigen Lichtverhältnissen kann sich die Ladedauer erheblich verlängern.
10. Die Lichtquelle und der Akku sind in der Leuchte integriert und können nicht ausgetauscht werden.
11. Lagern Sie diese Leuchte an einem Ort mit guter Belüftung und in einer sauberen Umgebung. Die Umgebungstemperatur sollte zwischen -20–50 °C liegen. Bitte laden und entladen Sie die Leuchte einmal pro Monat, wenn sie über einen längeren Zeitraum nicht benutzt wird. Eine Lagerung des Produkts über mehr als 6 Monate ohne Aufladen kann den Nutzungszeitraum des Akkus erheblich verkürzen.
12. Für den Akku gilt eine einjährige Gewährleistungsfrist.
13. Die Nichteinhaltung der Anweisungen dieser Anleitung kann zum Brand, zu Verbrennungen, elektrischen Schlägen, Körperverletzungen und anderen materiellen und immateriellen Schäden führen.

### **Hinweise zur Wartung:**

Reinigen Sie Kunststoffteile und Solarpanel regelmäßig, um eine gute Lichtdurchlässigkeit zu gewährleisten und die Nutzungsdauer des Produkts zu erhalten.

Firma EMOS behält sich das Recht vor, Änderungen an dieser Anleitung vorzunehmen – die aktuelle Version finden Sie zum Download unter: [www.emos.eu](http://www.emos.eu)

## **UA | Настінна світлодіодна лампа + PIR датчик**

### **Режими освітлення:**

Режим 1: 100 % освітлення протягом 10 с, якщо хтось проходить, без детекції руху 30–50 lm

Режим 2: 100 % освітлення протягом 10 с, якщо хтось проходить повз, без детекції руху вимкнено

Режим 3: Вимкнено

Цей світлодіодний сонячний прожектор живиться від сонячної енергії. Рефлектор оснащений датчиком руху і датчиком сутінків. Автоматично включається вночі і вимикається вдень

### **Інструкція:**

1. Світильник призначений виключно для встановлення на твердій поверхні, наприклад, на стіні, стелі тощо.
2. У разі пошкодження будь-якої частини світильника, негайно виведіть світильник з експлуатації.
3. У жодному разі не втручайтесь у внутрішні підключення світильника.

4. У випадку коли розбіється кришка світильника, ним не користуйтеся але зразу її замініть на нову.
5. Встановлюйте в місці з достатньою кількістю сонячного світла, уникайте розміщення в місцях, затінених деревами, будівлями тощо, щоб панелі отримували якомога більше сонячного світла для зарядки акумулятора.
6. Уночі не допускайте потрапляння інших джерел світла на панелі живлення, це може вплинути на нормальну роботу світильника.
7. Перед першим використанням заряджайте принаймні 8 годин на сонячному світлі.
8. Термін служби батареї скорочується в умовах, нижчих за 0 °C
9. Зазначений час заряджання вказано за ідеальних умов освітлення. В умовах поганого освітлення час зарядки може бути значно довшим.
10. Джерело світла і батарея вбудовані у світильник і не підлягають заміні.
11. Зберігайте цей світильник в місці з хорошою вентиляцією та в чистому середовищі. Температура навколишнього середовища повинна бути в межах -20–50 °C. Якщо світильник не використовується протягом тривалого часу, будь ласка, заряджайте та розряджайте світильник раз на місяць. Зберігання продукту більше 6 місяців без заряджання може значно скоротити термін служби акумулятора.
12. Батарея має гарантію один рік..
13. Недотримання інструкцій у цьому посібнику може призвести до пожежі, опіків, ураження електричним струмом, тілесних ушкоджень та інших матеріальних або нематеріальних збитків.

### Примітки щодо обслуговування:

Регулярно очищуйте пластикові деталі та сонячну панель, щоб підтримувати хорошу світлопроникність і продовжити термін служби виробу.

Фірма EMOS залишає за собою право вносити зміни в інструкцію, поточна версія для завантаження доступна на: [www.emos.eu](http://www.emos.eu)

## ROIMD | LED lampă de perete + senzor PIR

### Moduri de luminare:

Modul 1: Luminare 100 % timp de 10 s dacă cineva trece, fără detectarea mișcării 30–50 lm

Modul 2: Luminare 100 % timp de 10 s dacă cineva trece, fără detectarea mișcării dezactivată

Modul 3: Oprit

Acest reflector solar cu LED este alimentat de energie solară. Reflectorul este dotat cu un senzor de mișcare și un senzor crepuscular. Pornește automat noaptea și se oprește în timpul zilei.

### Instrucțiuni:

1. Lampa este destinată montării exclusiv pe o bază solidă, de ex. pe perete, tavan etc.
2. În cazul deteriorării oricărei părți a lămpii, trebuie scoasă imediat din funcțiune.
3. Nu interveniți în niciun fel la conexiunea internă a lămpii.
4. În cazul spargerii capacului lămpii, nu utilizați lampa și înlocuiți imediat capacul cu altul nou.
5. Instalați într-un loc cu suficientă lumină solară, evitați amplasarea în locuri umbrite de copaci, clădiri etc., astfel încât panourile să poată primi cât mai multă lumină solară pentru a încărca bateria.
6. Noaptea, împiedicați ca alte surse de lumină să lumineze panourile de alimentare, aceasta ar putea afecta funcționarea normală a lămpii.
7. Înainte de prima utilizare încărcați cel puțin 8 ore la lumina solară.
8. Durata de viață a bateriei se scurtează în cazul expunerii la condiții sub 0 °C.
9. Timpul de încărcare menționat este în condiții ideale de iluminare. În condiții de iluminare reduse, timpul de încărcare poate fi semnificativ mai lung.
10. Sursa de lumină și bateria sunt încorporate în lampă și nu pot fi înlocuite.
11. Depozitați această lampă într-un loc cu bună ventilație și mediu curat. Temperatura ambiantă trebuie să fie între -20–50 °C. Vă rugăm să încărcați și să descărcați lampa o dată pe lună, dacă nu este folosită timp mai îndelungat. Depozitarea produsului mai mult de 6 luni fără încărcare poate scurta semnificativ ciclul de viață al bateriei.
12. Bateria are o garanție de un an.
13. Nerespectarea indicațiilor din acest manual poate provoca incendiu, opărire, electrocutare, vătămare fizică și alte daune materiale și imateriale.

### Mențiuni privind întreținerea:

Curățați în mod regulat piesele de plastic și panoul solar, pentru a menține o bună transmisie a luminii și păstrarea duratei de viață a produsului.

Firma EMOS își rezervă dreptul la efectuarea modificărilor în manual – versiunea actuală se poate descărca pe: [www.emos.eu](http://www.emos.eu)



## LT | LED sieninis šviestuvus + PIR sensorius

### Švietimo režimai:

1 režimas: 100 % apšvietimas 10 sekundžių, kai kas nors praeina pro šalį, be judesio aptikimo: 30–50 lm

2 režimas: 100 % apšvietimas 10 sekundžių, kai kas nors praeina pro šalį, be judesio aptikimo: išjungta

3 režimas: išjungta

Šį LED saulės prožektorių maitina saulės energija. Prožektoriuje yra judesio ir sutemų jutiklis. Jis automatiškai įsijungia naktį ir išsijungia dieną.

### Instrukcijos

1. Šviestuvus skirtas tik tvirtinti prie tvirtu pagrindo, pvz., sienos, lubų ir pan.
2. Nedelsdami pašalinkite šviestuvą, kai sugenda bet kuri jo dalis.
3. Nepažeiskite vidinių šviestuvo laidų.
4. Jei šviestuvo gaubtas pažeistas, nenaudokite šviestuvo ir nedelsdami pakeiskite jo gaubtą.
5. Montuokite jį tokioje vietoje, kur yra pakankamai saulės šviesos, ir venkite medžių, pastatų ir pan. užstotų vietų, kad plokštės gautų kuo daugiau saulės šviesos ir galėtų įkrauti akumuliatorių.
6. Neleiskite, kad naktį į elektros skydus šviestų kiti šviesos šaltiniai, nes tai gali turėti įtakos įprastam šviestuvo veikimui.
7. Prieš pirmą kartą naudodami įkraukite bent aštuonias valandas saulės šviesoje.
8. Akumuliatoriaus gyvavimo ciklas sutrumpėja, kai jis laikomas žemesnėje nei 0 °C temperatūroje.
9. Nurodyta įkrovimo trukmė taikoma esant idealiam apšvietimui. Esant prastam apšvietimui, įkrovimo laikas gali būti gerokai ilgesnis.
10. Šviesos šaltinis ir akumuliatorius yra įmontuoti į žibintą ir jų negalima pakeisti.
11. Šviestuvą laikykite gerai vėdinamoje ir švarioje vietoje. Aplinkos temperatūra turi būti nuo -20 °C iki 50 °C. Jei ilgesnį laiką nenaudojote šviestuvo, kartą per mėnesį jį įkraukite ir iškraukite. Laikant gaminį ilgiau nei šešis mėnesius be įkrovimo, gali gerokai sutrumpėti akumuliatoriaus gyvavimo ciklas.
12. Akumuliatoriui suteikiama vienerių metų garantija.
13. Nesilaikant šiame vadove pateiktų nurodymų, kyla gaisro, susižeidimo, elektros smūgio ir kitos materialinės ar nematerialinės žalos rizika.

### Techninės priežiūros pastabos

Reguliariai valykite plastikines dalis ir saulės kolektorių, kad išsaugotumėte gerą šviesos pralaidumą ir gaminio eksploatacijos laiką.

EMOS pasilieka teisę keisti vadovą – aktualią versiją galite atsisiųsti adresu: [www.emos.eu](http://www.emos.eu).

## LV | LED sienas gaismeklis + PIR sensors

### Apgaismojuma režimi

1. režims: 100 % apgaismojums 10 sekundes, kādam ejot garām, bez kustības noteikšanas: 30–50 lm

2. režims: 100 % apgaismojums 10 sekundes, kādam ejot garām, bez kustības noteikšanas: izslēgts

3. režims: izslēgts

Šo LED saules prožektoru darbina saules enerģija. Prožektors ir aprīkots ar kustības un krāsas sensoru. Tas naktī automātiski ieslēdzas un dienā izslēdzas.

### Norādījumi

1. Gaismeklis ir paredzēts tikai piestiprināšanai pie cietas pamatnes, piemēram, sienas, griestiem u. c.
2. Nekavējoties atvienojiet gaismekli no elektrotīkla, ja kāda gaismekļa daļa ir bojāta.
3. Neko nemainiet gaismekļa iekšējā elektroinstalācijā.
4. Ja gaismekļa apvalks ir bojāts, neizmantojiet gaismekli un nekavējoties nomainiet bojāto apvalku.
5. Uzstādiet to vietā ar pietiekamu saules apgaismojumu un neuzstādiēt vietās, ko noēno koki, ēkas un citi objekti, lai paneļi saņemtu pēc iespējas vairāk saules gaismas akumulatora uzlādei.
6. Nepieļaujiet, ka citi gaismas avoti naktī apspīd barošanas paneļus, jo tas var traucēt pareizu gaismekļa darbību.
7. Pirms pirmās eksploatacijas reizes uzlādējiet saules gaismā vismaz astoņas stundas.
8. Akumulatora darbmūžs saīsinās, ja tas tiek pakļauts temperatūrām, kas ir zemākas nekā 0 °C.
9. Norādītais uzlādes laiks ir piemērojams teicama apgaismojuma apstākļos. Vājā apgaismojumā uzlādes laiks var būt ievērojami ilgāks.
10. Gaismas avots un baterijas ir iebūvētas gaismeklī un nav maināmas.
11. Uzglabājiet gaismekli tīrā vietā ar labu ventilāciju. Apkārtējās vides temperatūrai ir jābūt -20 līdz 50 °C. Nedrīkst uzglabāt sasaldēšanas temperatūrās. Lūdzu, uzlādējiet un izlādējiet gaismekli reizi mēnesī, ja tas netiek ilgāku laiku lietots. Ja izstrādājums bez uzlādes tiek glabāts ilgāk nekā sešus mēnešus, var ievērojami tikt saīsināts akumulatora kalpošanas laiks.
12. Akumulatoram ir viena gada garantija.

13. Ja neņem vērā šajā instrukcijā sniegtos norādījumus, var izraisīt ugunsgrēku, apdegumus, elektrisko triecienu, miesas bojājumus un citus materiālus un nemateriālus zaudējumus.

## Piezīmes par apkopi

Regulāri tīriet plastmasas detaļas un saules paneli, lai uzturētu labu gaismauraidību un paildzinātu izstrādājuma darbību.

EMOS patur tiesības veikt grozījumus instrukcijā – pašreizējo versiju var lejupielādēt vietnē [www.emos.eu](http://www.emos.eu).

## EE | LED-seinavalgus + Passiivinfrapunaandur

### Valgusrežiimid:

Režim 1: 100 % valgus 10 sekundit, kui keegi mөөдub. Kui liikumist ei tuvastata, on valgus 30–50 lm

Režim 2: 100 % valgus 10 sekundit, kui keegi mөөдub. Kui liikumist ei tuvastata, on valgus välja lүlitatud.

Režim 3: Välja lүlitatud.

See LED prožektor tөөтab p책ikeseenergiaga. Prožektor on varustatud liikumisanduri ja hэмaraanduriga. See lүlitub automaatselt өөsel sisse ja p책eval v책lja.

### Kasutusjuhend:

1. See valgusti on mөөeldud ainult kővale pinnale, n책iteks seinale vői lakke paigaldamiseks.
2. Kui mői valgusti osa saab kahjustada, lүlitage valgusti kohe v책lja.
3. Arge muutke valgusti sisemisi vooluühendusi.
4. Kui valgusti korpus saab kahjustada, arge seda valgustit enam kasutage ning vahetage korpus kohe v책lja.
5. Paigaldage see piisava p책ikesevalgusega asukohta. V책ltige puude, hoonete jm varju paigaldamist, et p책ikeseptareid saaksid aku laadimiseks vőiimalikult palju p책ikesevalgust.
6. V책ltige muude valgusallikate valguse sattumist өösiti p책ikesepaneelile, sest see vőiб valgusti normaalset toimimist mөөjutada.
7. Enne esimest kasutamist laadige p책ikese k책es v책hemalt kaheksa tundi.
8. Aku eluiga lүheneb temperatuuridel alla 0 °C.
9. N책idatud laadimisaeg kehtib ideaalsetes valgustingimustes. V책hese valguse korral vőiб laadimisaeg m책rkimisv책rselt pikeneda.
10. Valgusallika ja aku on valgusti sisse ehitatud ja ei ole vahetatavad.
11. Hoidke prožektorit h책sti ventileeritud puhtas kohas. Өmbritsev temperatuur peaks olema vahemikus -20 °C kuni 50 °C. Laadige aku ўks kord kuus t책is ja uuesti tўhjaks, kui prožektorit pikemat aega ei kasutata. Kui toodet hoitakse ўle kuue kuu ilma laadimata, vőiб see aku eluiga m책rkimisv책rselt lүhendada.
12. Aku on ўheaastase garantiiga.
13. Kui k책esolevaid juhiseid ei j책rgita, vőiб see pўhjustada tulekahju, pўletust, elektrilўeki, fўiўsilisi vigastusi ja muud materiaalselt ja mittemateriaalselt kahju.

### Hooldus:

Puhastage plastdetalle ja p책ikesepaneeli regulaarselt, et s책ilitada l책bipaistvus ja toote pikk eluiga.

EMOS j책tab endale őiguse kasutusjuhendit muuta – kehtiva versiooni saab alla laadida aadressilt: [www.emos.eu](http://www.emos.eu)

## BG | Светодиодна лампа за стена с PIR датчик за движение

### Светлинни режими:

Режим 1: 100 % осветяване за 10 секунди, когато някой преминава, без засичане на движение: 30–50 lm

Режим 2: 100 % осветяване за 10 секунди, когато някой преминава, без засичане на движение: изкл.

Режим 3: Изкл.

Този светодиоден соларен прожектор се запахранва от слънчева енергия. Прожекторът е оборудван с датчик за движение и датчик за здрачаване. Той автоматично се включва през нощта и се изключва през деня.

### Инструкции:

1. Този прожектор е предназначен изключително за закрепване за твърда основа, напр. стена, таван и др.
2. Незабавно изключете прожектора, ако част от него е повредена.
3. Не правете нищо по вътрешните електрически вериги на прожектора.
4. Ако капакът на прожектора се повреди, не използвайте прожектора и незабавно сменете капака с нов.
5. Монтирайте го на място с достатъчно слънчева светлина и избягвайте места, засенчвани от дървета, сгради и др., така че панелите да приемат колкото е възможно повече слънчева светлина, за да презаредят акумулатора.
6. Не допускайте други източници на светлина да светят върху запахранващите панели през нощта, тъй като това би повлияло на нормалната работа на прожектора.
7. Преди първоначалната употреба заредете за най-малко осем часа на слънчева светлина.

8. Полезният експлоатационен срок на акумулатора намалява, когато той е изложен на температури под 0 °C.
9. Посоченото време за зареждане е валидно при идеални условия на осветяване. В условия на слаба светлина времето за зареждане може да бъде значително по-дълго.
10. Светлинният източник и акумулаторите са вградени в прожектора и не може да бъдат заменени.
11. Съхранявайте прожектора на място с добра вентилация и чиста околна среда. Температурата на околната среда трябва да бъде между -20 °C и 50 °C. Моля, зареждайте и разреждайте прожектора веднъж месечно, ако не е бил използван дълъг период от време. Съхраняването на изделието по-дълго от шест месеца, без да го зареждате, може значително да намали жизнения цикъл на акумулатора.
12. Акумулаторът се доставя с една година гаранция.
13. Неспазването на предоставените в това ръководство инструкции може да доведе до пожар, изгаряне, електрически удар, физическо нараняване и други материални и нематериални щети.

### **Бележки относно поддръжката:**

Почиствайте редовно пластмасовите части и соларния панел, за да получавате добро излъчване на светлина и за да запазите експлоатационния живот на изделието.

EMOS си запазва правото да извършва промени в ръководството – актуалната версия може да изтеглите на: [www.emos.eu](http://www.emos.eu)

## **FR|BE | Luminaire mural á LED + capteur PIR**

### **Modes d'éclairage :**

Mode 1 : Éclairage á 100 % pendant 10 s si quelqu'un passe, sans détection de mouvement 30–50 lm

Mode 2 : Éclairage á 100 % pendant 10 s si quelqu'un passe, sans détection de mouvement désactivé

Mode 3 : Éteint

Ce réflecteur solaire est alimenté par l'énergie solaire. Le réflecteur est équipé d'un capteur de mouvement et d'un capteur crépusculaire. Il s'allume automatiquement la nuit et s'éteint la journée.

### **Instructions :**

1. Fixer le luminaire uniquement á un support ferme, par exemple á un mur, au plafond, etc.
2. Dès qu'un des composants du luminaire est endommagé, il conviendra de mettre immédiatement le luminaire au rebut.
3. Ne jamais intervenir dans les raccordements internes du luminaire.
4. Si le cache de protection du luminaire est cassé, il conviendra de ne plus utiliser le luminaire et de remplacer immédiatement le cache de protection par un neuf.
5. L'installer dans un endroit suffisamment ensoleillé, éviter les endroits ombragés par des arbres, des bâtiments, etc., afin que les panneaux reçoivent autant de soleil que possible pour recharger la batterie.
6. La nuit, éviter que d'autres sources lumineuses ne brillent sur les panneaux électriques, cela pourrait affecter le fonctionnement normal du luminaire.
7. Avant la première utilisation, charger pendant au moins 8 heures au soleil.
8. La durée de vie de la batterie est raccourcie lorsqu'elle est exposée á des conditions inférieures á 0 °C
9. Le temps de charge indiqué est dans des conditions d'éclairage idéales. Dans de mauvaises conditions d'éclairage, le temps de charge peut être considérablement plus long.
10. La source lumineuse et la batterie sont intégrées au luminaire et ne peuvent pas être remplacées.
11. Ranger le luminaire dans un environnement bien ventilé et propre. La température ambiante devrait être entre -20 et 50 °C. Si le luminaire n'est pas utilisé pendant une longue période, veuillez le charger et décharger une fois par mois. Stocker le produit pendant plus de 6 mois sans le charger peut réduire considérablement le cycle de vie de la batterie.
12. La batterie est garantie un an.
13. Le non-respect des instructions de ce manuel peut entraîner un incendie, des brûlures, un choc électrique, des blessures corporelles et d'autres dommages matériels et immatériels.

### **Notes d'entretien :**

Nettoyer régulièrement les pièces en plastique et le panneau solaire pour conserver une bonne transmission lumineuse et préserver la durée de vie du produit.

La société EMOS se réserve le droit d'apporter des modifications á cette notice ; la version actuelle peut être téléchargée depuis : [www.emos.eu](http://www.emos.eu)

## IT | Lampada LED da parete + sensore PIR

### Modalità di illuminazione:

Mode 1: Éclairage a 100 % pendant 10 s si quelqu'un passe, sans détection de mouvement 30–50 lm

Mode 2 : Éclairage a 100 % pendant 10 s si quelqu'un passe, sans détection de mouvement désactivé

Mode 3 : Éteint

Questo faretto solare a LED è alimentato a energia solare. Il riflettore è dotato di sensore di movimento e sensore della luce crepuscolare. Si accende automaticamente di notte e si spegne durante il giorno.

### Istruzioni:

1. Il faretto è progettato esclusivamente per il montaggio su una superficie solida, ad esempio a parete, sul soffitto ecc.
2. In caso di danni a qualsiasi parte del faretto, metterlo immediatamente fuori servizio.
3. Non manomettere il cablaggio interno del faretto.
4. In caso di rottura del coperchio del faretto, smettere di utilizzarlo e sostituire immediatamente con un nuovo coperchio.
5. Installare in un luogo sufficientemente illuminato dalla luce del sole, evitare luoghi ombreggiati da alberi, edifici ecc. affinché i pannelli ricevano quanta più luce solare possibile per caricare la batteria.
6. Di notte, evitare che altre fonti di luce illuminino i pannelli di alimentazione poiché ciò potrebbe compromettere il corretto funzionamento del faretto.
7. Caricare per almeno 8 ore alla luce del sole prima del primo utilizzo.
8. La durata della batteria si riduce se esposta a temperature inferiori a 0 °C
9. Il tempo di ricarica indicato vale in condizioni di illuminazione ideali. In condizioni di scarsa illuminazione, la ricarica può richiedere significativamente più tempo.
10. La sorgente luminosa e la batteria sono integrate nel faretto e non possono essere sostituite.
11. Conservare questo faretto in un luogo con una buona ventilazione e un ambiente pulito. La temperatura ambiente dovrebbe essere compresa tra -20–50 °C. Si prega di caricare e scaricare il faretto una volta al mese quando non viene utilizzato per un periodo prolungato di tempo. Conservare il prodotto per più di 6 mesi senza caricarlo può ridurre notevolmente la durata della batteria.
12. La batteria è coperta da una garanzia di un anno.
13. Il mancato rispetto delle istruzioni contenute in questo manuale può provocare incendi, ustioni, scosse elettriche, lesioni fisiche e altri danni materiali o immateriali.

### Note sulla manutenzione:

Pulire periodicamente le parti in plastica e il pannello solare per una buona trasmissione della luce e per preservare la durata del prodotto.

La ditta EMOS si riserva il diritto di apportare modifiche alle istruzioni – la versione attuale può essere scaricata all'indirizzo: [www.emos.eu](http://www.emos.eu)

## NL | LED-wandlicht + PIR-sensor

### Verlichtingsmodi:

Modus 1: 100 % verlichting gedurende 10 s, als er iemand passeert, geen bewegingsdetectie 30–50 lm

Modus 2: 100 % verlichting gedurende 10 seconden als er iemand passeert, geen bewegingsdetectie uit

Modus 3: Uitgeschakeld

Deze solaire LED-schijnwerper wordt gevoed door zonne-energie. De reflector is uitgerust met een bewegingssensor en een schemersensor. Hij schakelt 's nachts automatisch in en overdag uit.

### Instructies:

1. De lamp is uitsluitend ontworpen voor montage op een stevige ondergrond, bijv. muur, plafond, enz.
2. In geval van schade aan enig onderdeel van het licht, het licht onmiddellijk buiten bedrijf stellen.
3. Verstoor de interne bedrading van het licht niet.
4. Gebruik de lamp niet als de lampafdekking kapot is en vervang deze onmiddellijk door een nieuwe afdekking.
5. Installeer op een plaats met voldoende zonlicht en vermijd plaatsen die in de schaduw liggen van bomen, gebouwen enz. zodat de panelen zoveel mogelijk zonlicht ontvangen om de batterij op te laden.
6. Vermijd dat andere lichtbronnen 's nachts op de voedingspanelen schijnen, dit kan de normale werking van de lamp beïnvloeden.
7. Laad de batterij voor het eerste gebruik minstens 8 uur op in zonlicht.
8. De levensduur van de batterij wordt verkort bij blootstelling aan omstandigheden onder 0 °C
9. De aangegeven oplaadtijd geldt voor ideale lichtomstandigheden. In slechte lichtomstandigheden kan de oplaadtijd aanzienlijk langer zijn.

10. De lichtbron en de batterij zijn ingebouwd in de lamp en kunnen niet worden vervangen.
11. Bewaar deze lamp op een plaats met goede ventilatie en een schone omgeving. De omgevingstemperatuur moet tussen -20–50 °C liggen. Laad de lamp eens per maand op en ontlad hem als hij lange tijd niet wordt gebruikt. Als u het product langer dan 6 maanden niet oplaadt, kan dit de levensduur van de batterij aanzienlijk verkorten.
12. De batterij wordt gedekt door één jaar garantie.
13. Het niet opvolgen van de instructies in deze handleiding kan brand, verbranding, elektrische schokken, lichamelijk letsel en andere materiële en immateriële schade veroorzaken.

### **Opmerkingen over onderhoud:**

Reinig plastic onderdelen en het zonnepaneel regelmatig om een goede lichttransmissie te behouden en de levensduur van het product te verlengen.

EMOS behoudt zich het recht voor om wijzigingen aan te brengen in de instructies – download de huidige versie op: [www.emos.eu](http://www.emos.eu)

## **ES | Lámpara LED de pared + sensor PIR**

### **Modos de iluminación:**

Modo 1: Iluminación al 100 % durante 10 segundos si alguien pasa, sin detección de 30–50 lm

Modo 2: Iluminación al 100 % durante 10 segundos si alguien pasa, sin detección de movimiento desactivado

Modo 3: Apagado

Este foco solar LED funciona con energía solar. El foco está equipado con un sensor de movimiento y un sensor crepuscular. Se enciende automáticamente por la noche y se apaga de día.

### **Instrucciones:**

1. La luminaria está diseñada exclusivamente para ser instalada sobre una superficie sólida, por ejemplo en la pared, el techo, etc.
2. En caso de que se produzcan daños en cualquier parte de la luminaria, detenga inmediatamente su funcionamiento.
3. No interfiera en las conexiones interiores de la luminaria.
4. Si la cubierta de la luminaria se daña, deje de utilizarla y sustitúyala inmediatamente por una nueva.
5. Instálela en un lugar con suficiente luz solar, evitando los lugares sombreados por árboles, edificios, etc. para que los paneles reciban la mayor cantidad de luz solar posible para recargar la batería.
6. Evite que por la noche otras fuentes de luz incidan sobre los paneles solares, ya que eso podría afectar al funcionamiento normal de la luminaria.
7. Cárguela durante al menos 8 horas a la luz del sol antes de utilizarla por primera vez.
8. El ciclo de vida de la batería se acorta con la exposición a temperaturas inferiores a 0 °C.
9. El tiempo de carga se indica para condiciones luminosas ideales. En condiciones de poca luz, el tiempo de carga puede aumentar de manera significativa.
10. La fuente de luz y la batería están integradas en la luminaria y no se pueden sustituir.
11. Almacene la luminaria en un lugar bien ventilado y limpio. La temperatura ambiente debería oscilar entre -20 y 50 °C. Si la luminaria no se utiliza durante un tiempo prolongado, cárguela y descárguela una vez al mes. Almacenar el producto durante más de 6 meses sin cargarlo puede acortar significativamente el ciclo de vida de la batería.
12. La batería tiene un año de garantía.
13. El incumplimiento de las instrucciones de este manual podría provocar incendios, quemaduras, descargas eléctricas, lesiones físicas y otros daños y perjuicios materiales e inmateriales.

### **Advertencias acerca del mantenimiento:**

Limpie regularmente las piezas de plástico y el panel solar para mantener una buena transmisión de la luz y para preservar la vida útil del producto.

EMOS se reserva el derecho a introducir modificaciones en el manual; para descargar la versión actualizada, visite la web [www.emos.eu](http://www.emos.eu)

# GARANCIJSKA IZJAVA

1. Izjavljamo, da jamčimo za lastnosti in brezhibno delovanje v garancijskem roku.
2. Garancijski rok prične teči z datumom izročitve blaga in velja 36 mesecev.
3. EMOS SI, d.o.o. jamči kupcu, da bo v garancijskem roku na lastne stroške odpravil vse pomanjkljivosti na aparatu zaradi tovarniške napake v materialu ali izdelavi.
4. Za čas popravila se garancijski rok podaljša.
5. Če aparat ni popravljen v roku 45 dni od dneva prijave okvare lahko prizadeta stranka zahteva novega ali vračilo plačanega zneska.
6. Garancija preneha, če je okvara nastala zaradi:
  - nestrokovnega-nepooblaščenega servisa
  - predelave brez odobritve proizvajalca
  - neupoštevanja navodil za uporabo aparata
7. Garancija ne izključuje pravic potrošnika, ki izhajajo iz odgovornosti prodajalca za napake na blagu.
8. Če ni drugače označeno, velja garancija na ozemljskem območju Republike Slovenije.
9. Proizvajalec zagotavlja proti plačilu popravilo, vzdrževanje blaga, nadomestne dele in priklopne aparate tri leta po poteku garancijskega roka.
10. Naravna obraba aparata je izključena iz garancijske obveznosti. Isto velja tudi za poškodbe zaradi nepravilne uporabe ali preobremenitve.

## NAVODILA ZA REKLAMACIJSKI POSTOPEK

Lastnik uveljavlja garancijski zahtevek tako, da ugotovljeno okvaro prijavi pooblaščen delavnici (EMOS SI, d.o.o., Rimska cesta 92, 3311 Šempeter v Savinjski dolini) pisno ali ustno. Kupec je odgovoren, če s prepozno prijavo povzroči škodo na aparatu. Po izteku garancijskega roka preneha pravica do uveljavljanja garancijskega zahtevka. Priložen mora biti potrjen garancijski list z originalnim računom.

EMOS SI, d.o.o. se obvezuje, da bo aparat zamenjal z novim, če ta v tem garancijskem roku ne bi deloval brezhibno.

ZNAMKA: \_\_\_\_\_ LED stenska svetilka + PIR senzor

TIP: \_\_\_\_\_ ZG151S

DATUM IZROČITVE BLAGA: \_\_\_\_\_

Servis: EMOS SI, d.o.o., Rimska cesta 92, 3311 Šempeter v Savinjski dolini, Slovenija  
tel: +386 8 205 17 21  
e-mail: reklamacije@emos-si.si