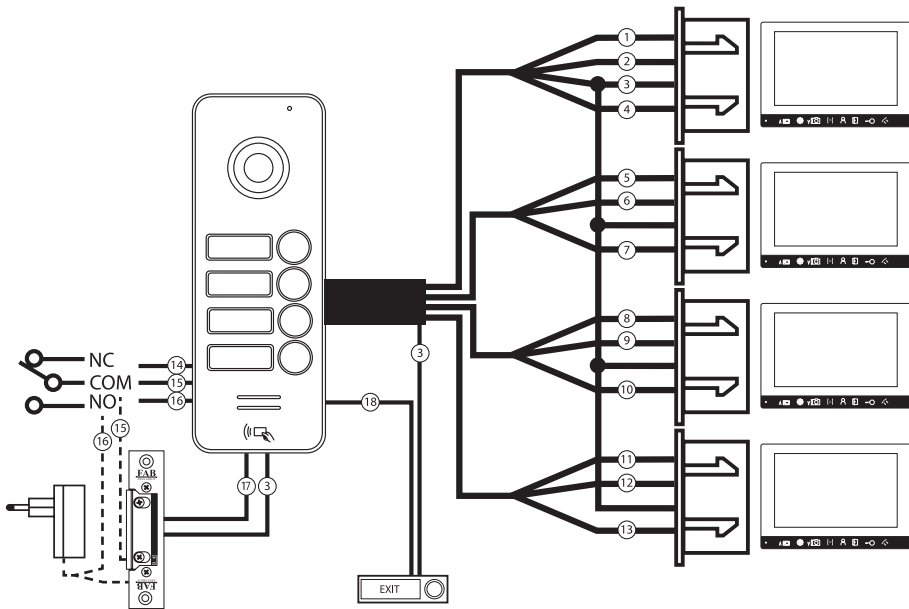
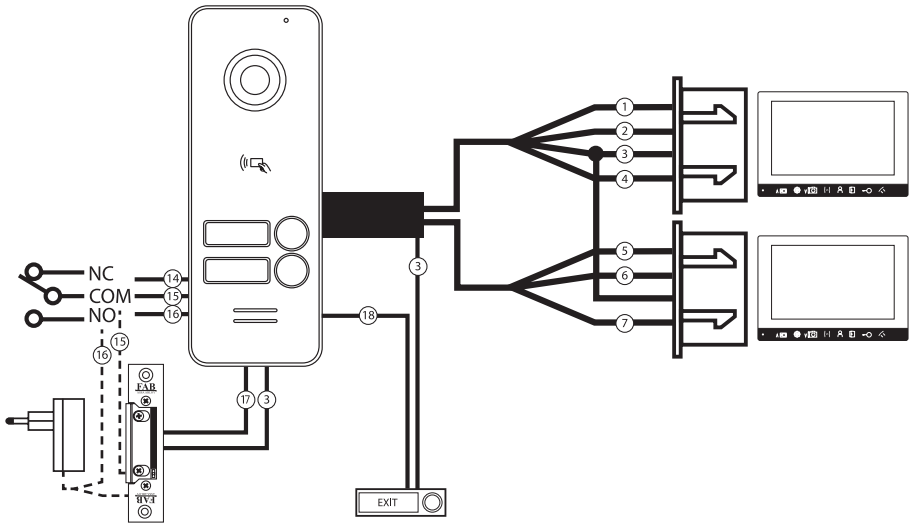


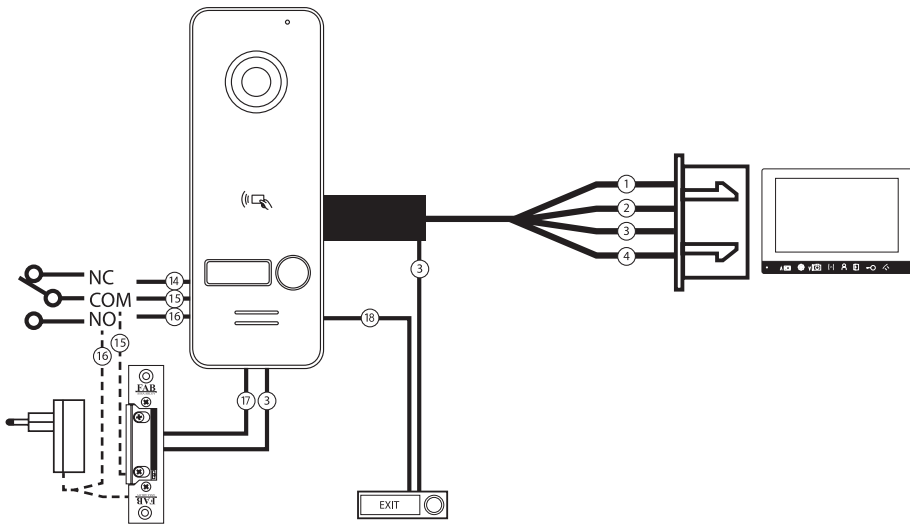
H3016 H3017 H3018

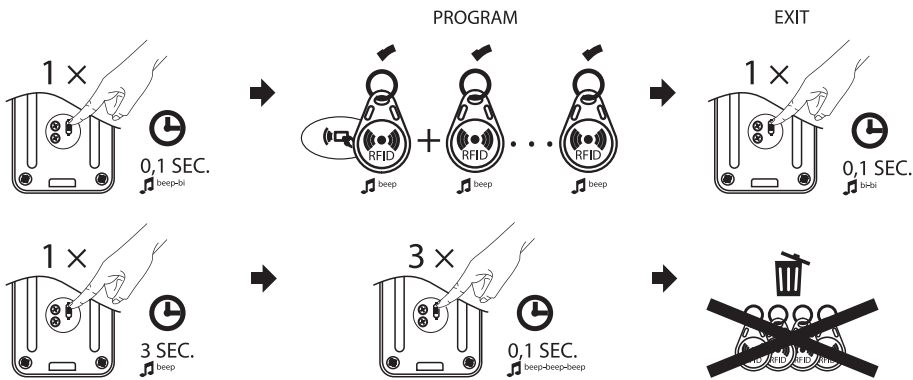
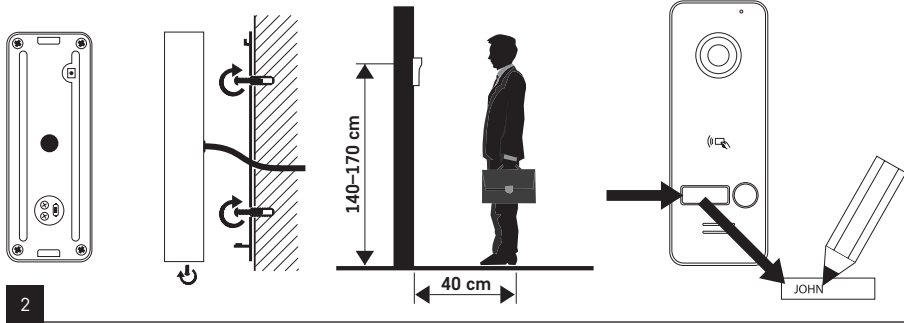
GB	Colour Door Camera Unit
CZ	Sada barevného videotelefonu
SK	Sada farebného videotelefonu
PL	Zestaw wideodomofonowy
HU	Színes képernyős videotelefon-készlet
SI	Set barvnega videotelefona
RS HR BA ME	Komplet videotelefona u boji
DE	Farbvideotelefon-Set
UA	Комплект кольорового відеодомофону
RO MD	Set videotelefon color
LT	Spalvinio vaizdo telefono komplektas
LV	Krāsu videotālruna komplekts
EE	Värvivideofoni komplekt
BG	Комплект цветен видеодомофон



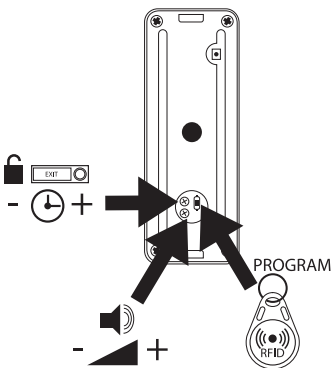










3



4

GB | Colour Door Camera Unit

Safety Instructions and Warnings

-  Read the user manual before using the device.
-  Follow the safety instructions stated in the manual.

The product is designed to serve reliably for many years if used properly.

- Read the manual carefully before using this product.
- Do not place the product in locations prone to vibration and shocks – these may cause damage.
- Do not expose the product to excessive force, impacts, dust, high temperatures, rain or humidity – these may cause malfunction, shorten energy life and deform plastic parts.
- Do not place any open flame sources on the product, e.g. a lit candle, etc.
- Do not cover up or insert any objects in the product's vents.
- Do not use the product if the power cable or plug is damaged or if the connection of the plug to the socket is loose. Doing so may cause injury by electric current or cause fire due to a short circuit.
- Do not exceed the input voltage or use voltage other than specified for the product. Make sure the voltage listed on the product is identical to the voltage in your area.
- Do not disassemble, repair or modify the product. Have it repaired by the retailer you bought it from.
- Do not tamper with the internal electrical circuits of the product – doing so may damage the product and will automatically void the warranty.

- Do not replace any components of the product with non-original spare parts.
- To clean the product, use a slightly moistened soft cloth. Do not use solvents or cleaning agents – they could scratch the plastic parts and cause corrosion of the electrical circuits.
- Do not immerse the product in water or other liquids.
- Keep the product and its power cord out of reach of children. This product may be used by persons with impaired physical, sensory or mental capabilities or persons without experience and knowledge only if they are supervised or instructed in the safe use of the product and understand the risks that may occur.
- Do not leave the product running unsupervised. Always disconnect the product from power if you are about to leave it unsupervised.

Delivery Contents

1× door camera unit
 mounting screws
 RFID keychains 125 kHz 5 pcs

Description of Terminals

see Fig. 1

Door camera unit

Monitor 1

1 – red – 12 V
 2 – white – audio
 3 – black – GND
 4 – yellow – video

Monitor 2

5 – red/black – 12 V
 6 – white/black – audio

7 – yellow/black – video

Monitor 3

8 – orange – 12 V
 9 – grey – audio
 10 – green – video

Monitor 4

11 – orange/black – 12 V
 12 – grey/black – audio
 13 – green/black – video

Voltage-free output

14 – light blue – NC
 15 – blue – COM
 16 – blue/black – NO

Output for lock 12 V

17 – purple – +12 V for lock

Button

18 – brown – EXIT button

Installation

Installation of the Door Camera Unit

see Fig. 2

Choose a suitable mounting spot and install the mounting frame.

Pull the power supply cable through the mounting opening and connect on the wires at the rear of the door camera unit.

Mount the connected door camera unit onto the mounting frame using the enclosed screws.

Door Camera Unit on Plaster

Apply a layer of silicone between the wall and the door camera unit to prevent ingress of humidity under the door camera unit. The silicone should be applied on the top and the sides. The bottom side must be left open to allow humid air from exiting the space under the door camera unit.

Setting Door Camera Unit Volume and Lock Relay Contact Time when Activated by the Exit Button

see Fig. 4

Values are set using the turn knobs on the back of the door camera unit (covered by a rubber seal).

Parameters of Interlinking Cables

For distances under 20 m, use a **high-quality shielded** FTP CAT.5 cable (optimally CAT.6). For distances over 20 m, we recommend a SYKFY 5 × 2 × 0.5 or 10 × 2 × 0.5 cable. To achieve a higher cross-section, the cables can be doubled or tripled.

The resulting diameter of the conductors is as shown in the table:

Conductor core diameter [mm]	Distance [m]
0.5	20
0.65	50
0.8	70
1	115

In basic implementation, there is no need to use a coaxial cable to transmit the video component.

Such a cable is only recommended for distances over 100 m.

For long ground cabling, you can use a telecommunication cable of category TCEPKPFLE.

Basic Operation of the Device

To ring the bell and call up the image from the door camera unit

on the videophone, press the button on the door camera unit.

Audio from outside will also be transmitted to the monitor.

To accept a call, press this button on the monitor:



Maintenance of the Device

The device is low-maintenance. It is recommended, based on the condition of the device, to occasionally wipe the device down with a moistened cloth.

Attention! Before cleaning, the device must be disconnected from power!

FAQ

The image/sound is not clear, the device does not ring

Remove the monitor or the door camera unit and connect it using a short cable to eliminate the possibility of a interrupted conductor in the house.

Then check the image and sound settings (brightness, contrast, colour, volume).

The lens steams up

This occurs mainly during cold weather, where condensation occurs due to the temperature difference between the wall and the door camera unit itself. If water condenses on the lens, we recommend thoroughly drying the door camera unit and adjusting the installation.

Spontaneous ringing

Spontaneous ringing is caused by moisture entering the door camera unit. Water short-circuits the contacts on the lock switch and the device will start ringing on its own. We recommend dismantling the door camera unit, drying it thoroughly and spraying it with a water repellent for electronics.

High-pitched noise (feedback)

The source of feedback is the scattering of output sound from the door camera unit. The sound scatters and is fed back into the microphone, where it is further amplified.

You can solve this by decreasing the microphone sensitivity and speaker volume.
In door units with adjustable elements, you can do this by turning the potentiometers.
In units without these control elements, you can reduce the microphone volume mechanically by a piece of soft foam.

The device does not open the lock

Check that the cabling is intact.

Measure the voltage on the lock terminals using a multimeter.

The lock requires a voltage of 12 V to trigger. If the value is lower, use stronger conductors for the lock control.

Sudden decrease in microphone sensitivity

Check the cleanliness of the microphone opening, or clean it gently with a thin, blunt object.

Be careful not to damage the microphone!



Do not dispose with domestic waste. Use special collection points for sorted waste. Contact local authorities for information about collection points. If the electronic devices would be disposed on landfill, dangerous substances may reach groundwater and subsequently food chain, where it could affect human health.

EMOS spol. s r. o. declares that the H3016, H3017, H3018 is in compliance with the essential requirements and other relevant provisions of Directive. The device can be freely operated in the EU. The Declaration of Conformity can be found at <http://www.emos.eu/download>.

CZ | Sada barevného videotelefonu

Bezpečnostní pokyny a upozornění



Před použitím zařízení studujte návod k použití.



Dbejte bezpečnostních pokynů uvedených v tomto návodu.

Výrobek je navržen tak, aby při vhodném zacházení spolehlivě sloužil řadu let.

- Než začnete s výrobkem pracovat, pozorně si přečtěte uživatelský manuál.
- Neumísťujte výrobek do míst náchylných k vibracím a otřesům – mohou způsobit jeho poškození.
- Nevystavujte výrobek nadměrnému tlaku, nárazům, prachu, vysoké teplotě nebo vlhkosti – mohou způsobit poruchu funkčnosti výrobku, kratší energetickou výdrž a deformaci plastových částí.
- Neumísťujte na výrobek žádné zdroje otevřeného ohně, např. zapálenou svíčku apod.
- Nezakrývejte a nevsunujte do větracích otvorů výrobku žádné předměty.
- Je-li napájecí kabel nebo zástrčka poškozena, nebo je-li zástrčka k elektrické zásuvce připojena volně, výrobek nepoužívejte. Může dojít k úrazu elektrickým proudem nebo k požáru v důsledku zkratu.
- Nepřekračujte výstupní napětí ani nepoužívejte jiné napájení, než je specifikováno na výrobku. Přesvědčte se, zda je napětí, uvedená na výrobku, shodné s napětím ve vaší oblasti.
- Výrobek nerozebírejte, neopravujte, ani jej neopravujte. Předěte jej k opravě prodejci, u kterého jste jej zakoupili.
- Nezasahujte do vnitřních elektrických obvodů výrobku – můžete jej poškodit a automaticky tím ukončit platnost záruky.
- Žádné součásti výrobku nenahrazujte neoriginálními náhradními díly.
- K čištění používejte mírně navlhčený jemný hadřík. Nepoužívejte rozpouštědla ani čisticí přípravky – mohly by se poškrábat plastové části a narušit elektrické obvody.
- Výrobek neponořujte do vody ani jiných kapalin.

- Tento výrobek a jeho šňůru uchovávejte mimo dosah dětí. Tento výrobek mohou používat osoby se sníženými fyzickými, smyslovými nebo duševními schopnostmi nebo bez zkušeností a znalostí, jen pokud jsou pod dohledem nebo pokud byly instruuovány o bezpečném použití výrobku a chápou rizika, k nimž může dojít.
- Výrobek nenechávejte během provozu bez dozoru. Výrobek vždy odpojte od přívodu proudu v případě, že jej ponecháte bez dozoru.

Obsah dodávky

Dveřní kamerová jednotka 1 ks

Upevňovací šrouby

RFID klíčenky 125 kHz 5 ks

Popis svorek

viz obr. 1

Dveřní kamerová jednotka

Monitor 1

1 – červená – 12 V

2 – bílá – audio

3 – černá – GND

4 – žlutá – video

Monitor 2

5 – červená/černá – 12 V

6 – bílá/černá – audio

7 – žlutá/černá – video

Monitor 3

8 – oranžová – 12 V

9 – šedá – audio

10 – zelená – video

Monitor 4

11 – oranžová/černá – 12 V

12 – šedá/černá – audio

13 – zelená/černá – video

beznapětový výstup

14 – světle modrá – NC

15 – modrá – COM

16 – modrá/černá – NO

výstup pro zámek 12 V

17 – fialová - +12 pro zámek

tlačítko

18 – hnědá – tlačítko EXIT

Instalace

Způsob montáže dveřní kamerové jednotky

viz obr. 2

Zvolte vhodné místo pro montáž a zde připevněte montážní rámeček.

Montážním otvorem protáhněte přívodní kabel a zapojte jej na vodiče dveřní kamerové jednotky.

Připojenou dveřní kamerovou jednotku přišroubujte pomocí přiložených šroubů k montážnímu rámečku.

Dveřní kamerová jednotka na omítku

Mezi zeď a dveřní kamerovou jednotku naneste vrstvu silikonu, která zamezí vnikání vlhka pod dveřní kamerovou jednotku. Silikon by měl být na horní a bočních stěnách. Spodní musí být volná pro odchod vlhkého vzduchu z prostoru pod dveřní kamerovou jednotku.

Nastavení hlasitosti dveřní kamerové jednotky a délky sepnutí relé zámku při aktivaci odchodovým tlačítkem

viz obr. 4

Nastavení se provádí otočnými členy na zadní straně dveřní kamerové jednotky (pod gumovým těsněním).

Parametry propojovacího vedení

Do vzdálenosti 20 m **kvalitním stíněným kabelem** FTP CAT.5 (optimálně CAT.6). Nad 20 m doporučujeme kabel SYKFY 5 × 2 × 0,5, či 10 × 2 × 0,5. Pro dosažení většího průřezu se kabely zdvojují, až ztrojují.

Výsledný průřez vodičů se řídí tabulkou:

Průměr jádra vodiče [mm]	Vzdálenost [m]
0,5	20
0,65	50

Průměr jádra vodiče [mm]	Vzdálenost [m]
0,8	70
1	115

V základním provedení není nutný koaxiální kabel pro vedení video složky. Ten se doporučuje až nad vzdálenost 100 m. Pro dlouhá zemní vedení lze použít telekomunikační kabel kategorie TCEPKPFLE.

Základní obsluha zařízení

Pro zazvonění a vyvolání obrazu na videotelefonu z dveřní kamerové jednotky, stiskněte tlačítko na dveřní kamerové jednotce. Zvuk z venku bude rovněž přenesen na monitor.



Údržba zařízení

Panel je nenáročný na údržbu. Doporučuje se občas, podle stupně znečištění přístroje, otřít jej vlhkým hadříkem.

Pozor! Přístroj je nutno před čištěním uvést do beznapětového stavu odpojením síťového přívodu ze sítě!

FAQ

Zařízení nemá čistý obraz/zvuk, nezvoní

Monitor, či dveřní kamerovou jednotku svěste a propojíte krátkým kabelem, pro vyloučení přerušení vodiče v domě.

Dále zkontrolujte nastavení parametrů obrazu a zvuku (jas, kontrast, barvu, hlasitost).

Objektiv se rosi

K tomuto jevu dochází zejména v chladném období, kdy ke kondenzaci dochází vlivem rozdílu teplot mezi zdí a samotnou dveřní kamerovou jednotkou. V případě kondenzace doporučujeme důkladně vysušit dveřní kamerovou jednotku a provést úpravu instalace.

Samovolné vyzvánění

Samovolné vyzvánění způsobuje vniknutí vlhkosti do dveřní kamerové jednotky. Voda zkratuje kontakty spínače zámku a přístroj zvoní samovolně. Doporučujeme odmontovat dveřní kamerovou jednotku, důkladně ji vysušit a nastříkat vodoodpudivým lakem na elektroniku.

Pískání (zpětná vazba)

Zdrojem zpětné vazby je třštění vystupujícího zvuku dveřní kamerové jednotky. Zvuk se roztláští a vrací se do mikrofonu, kde se dále zesiluje. Odstranění tohoto jevu lze provést snížením citlivosti mikrofonu a hlasitosti reproduktoru.

U dveřních stanic, které mají nastavitelné členy, lze toto nastavit pootočením potenciometru. U stanic bez regulace lze provést mechanické ztlumení mikrofonu kouskem molytanové pěny.

Neotevírá zámek

Překontrolujte celistvost vedení.

Pomocí multimetru změřte napětí na svorkách zámku.

Zámek potřebuje pro spouštění napětí 12 V. Pokud je tato hodnota nižší, doporučujeme použít silnější vodiče pro ovládání zámku.

Náhly pokles citlivosti mikrofónu

Zkontrolujte čistotu otvoru pro mikrofón, prípadne jej tenkým tupým predmetom ľahce počistíte.

Pri neopatrném postupu hrozí poškodení mikrofónu!



Nevyhazujte elektrické spotrebiče jako netříděný komunální odpad, použijte sběrná místa tříděného odpadu. Pro aktuální informace o sběrných místech kontaktujte místní úřady. Pokud jsou elektrické spotrebiče uloženy na skládkách odpadků, nebezpečné látky mohou prosakovat do podzemní vody a dostat se do potravního řetězce a poškozovat vaše zdraví.

EMOS spol. s r. o. prohlašuje, že H3016, H3017, H3018 je ve shodě se základními požadavky a dalšími příslušnými ustanoveními směrnice. Zařízení lze volně provozovat v EU. Prohlášení o shodě lze najít na webových stránkách <http://www.emos.eu/download>.

SK | Sada farebného videotelefónu

Bezpečnostné pokyny a upozornenia



Pred použitím zariadenia preštudujte návod na použitie.



Dbajte na bezpečnostné pokyny uvedené v tomto návode.

Výrobok je navrhnutý tak, aby pri vhodnom zachádzaní spoľahlivo slúžil radu rokov.

- Než začnete s výrobkom pracovať, pozorne si prečítajte užívateľský manuál.
- Neumiestňujte výrobok do miest náchylných k vibráciám a otrasom – môžu spôsobiť jeho poškodenie.
- Nevystavujte výrobok nadmernému tlaku, nárazom, prachu, vysokej teplote alebo vlhkosti – môžu spôsobiť poruchu funkčnosti výrobku, kratšiu energetickú výdrž a deformáciu plastových častí.
- Neumiestňujte na výrobok žiadne zdroje otvoreného ohňa, napr. Zapálenú sviečku a pod.
- Nezakrývajte a nevysunujte do vetracích otvorov výrobku žiadne predmety.
- Ak je napájací kábel alebo zástrčka poškodená, alebo ak je zástrčka k elektrickej zásuvky pripojená voľne, výrobok nepoužívajte. Môže dôjsť k úrazu elektrickým prúdom alebo k požiaru v dôsledku skratu.
- Neoprávňujte výstupné napätie ani nepoužívajte iné napájanie, ktoré je špecifikované na výrobku. Presvedčte sa, či je napätie uvedené na výrobku zhodné s napätím vo vašej oblasti.
- Výrobok nerozoberajte, neopravujte, ani ho neupravujte. Predajte ho k oprave predajcovi, u ktorého ste ho zakúpili.
- Nezasahujte do vnútorných elektrických obvodov výrobku – môžete ho poškodiť a automaticky tím ukončiť platnosť záruky.
- Žiadane súčasti výrobku nenahrádzajte neoriginálnymi náhradnými dielmi.
- K čisteniu používajte mierne navlhčenú jemnú handričku. Nepoužívajte rozpúšťadlá ani čistiace prípravky – mohli by sa poškriabať plastové časti a narušiť elektrické obvody.
- Výrobok neponárajte do vody ani iných kvapalín.
- Tento výrobok a jeho šnúru uchovávajte mimo dosah detí. Tento výrobok môžu používať osoby so zníženými fyzickými, zmyslovými alebo duševnými schopnosťami alebo bez skúseností a znalostí, len pokiaľ sú pod dohľadom alebo pokiaľ boli inštruovaní o bezpečnom použití výrobku a chápu riziká, k nim môže dôjsť.
- Výrobok nenechávajte behom prevádzky bez dozoru. Výrobok vždy odpojte od prívodu prúdu v prípade, že jej ponecháte bez dozoru.

Obsah dodávky

Dverná kamerová jednotka 1 ks

Upevňovacie šróby

RFID kľúčenký 125 kHz 5 ks

Popis svoriek

pozri obr. 1

Dverná kamerová jednotka

Monitor 1

- 1 – červená – 12 V
- 2 – biela – audio
- 3 – čierna – GND
- 4 – žltá – video

Monitor 2

- 5 – červená/čierna – 12 V
- 6 – biela/čierna – audio

- 7 – žltá/čierna – video

Monitor 3

- 8 – oranžová – 12 V
- 9 – šedá – audio
- 10 – zelená – video

Monitor 4

- 11 – oranžová/čierna – 12 V
- 12 – šedá/čierna – audio
- 13 – zelená/čierna – video

Beznapätový výstup

- 14 – svetlo modrá – NC
- 15 – modrá – COM
- 16 – modrá/čierna – NO

Výstup pre zámok 12 V

- 17 – fialová – +12 V pre zámok

Tlačidlo

- 18 – hnedá – tlačidlo EXIT

Inštalácia

Spôsob montáže dvernej kamerovej jednotky

pozri obr. 2

Zvoľte vhodné miesto pre montáž a tu pripevnite montážny rámček.

Montážnym otvorom pretiahnite privodný kábel a zapojte ho do svorkovnice na zadnej strane dvernej kamerovej jednotky.

Pripojenú dvernú kamerovú jednotku prišrôbujte pomocou priložených šróbov k montážnemu rámčeku.

Dverná kamerová jednotka na omietke

Medzi stenu a dvernú kamerovú jednotku naneste vrstvu silikónu, ktorá zamedzí vnikaniu vlhka pod dvernú kamerovú jednotku. Silikón by mal byť na hornej a bočných stenách. Spodná stena musí byť voľná pre odchod vlhkého vzduchu z priestoru pod dvernou kamerovou jednotkou.

Nastavenia hlasitosti dvernej kamerovej jednotky a dĺžka zopnutia relé zámku pri aktivácii odchodovým tlačidlom

pozri obr. 4

Nastavenie sa prevádza otočnými členmi na zadnej strane dvernej kamerovej jednotky (pod gumovým tesnením).

Parametre prepojavacieho vedenia

Do vzdialenosti 20 m kvalitným tieneným káblom FTP CAT.5 (optimálne CAT.6). Nad 20 m doporučujeme kábel SYKFY 5 × 2 × 0,5, či 10 × 2 × 0,5. Pre dosiahnutie väčšieho prierezu sa káble zdvojujú až ztrojujú.

Výsledný prierez vodičov sa riadi tabuľkou:

Priemer jadra vodiča [mm]	Vzdialenosť [m]
0,5	20
0,65	50
0,8	70
1	115

V základnom prevedení nie je nutný koaxiálny kábel pre vedenie video zložky.

Ten sa doporučuje až nad vzdialenosť 100 m.

Pre dlhé zemné vedenie možno použiť telekomunikačný kábel kategórie TCEPKPFLF.

Základná obsluha zariadenia

Pre zazvonenie a vyvolanie obrazu na videotelefóne z dvernej kamerovej jednotky stlačte tlačidlo na dvernej kamerovej jednotke. Zvuk z vonku bude taktiež prenesený na monitor.



Údržba zariadenia

Panel je nenáročný na údržbu. Doporučuje sa občas, podľa stupňa znečistenia prístroja, utrieť ho vlhkou handričkou.

Pozor! Prístroj je nutné pred čistením uviesť do bez napätového stavu odpojením sieťového prívodu zo siete!

FAQ

Zariadenie nemá čistý obraz/zvuk, nezvoní

Monitor, či dvernú kamerovú jednotku zveste a pripojte krátkym káblom pre vylúčenie prerušenia vodiča v dome.

Ďalej skontrolujte nastavenie parametrov obrazu a zvuku (jas, kontrast, farba, hlasitosť).

Objektív sa rosi

K tomuto javu dochádza najmä v chladnom období, kedy ku kondenzácií dochádza vplyvom rozdielu teplôt medzi stenou a samotnou dvernou kamerovou jednotkou. V prípade kondenzácie doporučujeme dôkladne vysušiť dvernú kamerovú jednotku a vykonať úpravu inštalácie.

Samovoľné vyzvánianie

Samovoľné vyzvánianie spôsobuje vniknutie vlhkosti do dvernej kamerovej jednotky. Voda skratuje kontakty spínače zámku a prístroj zvoní samovoľne. Doporučujeme odmontovať dvernú kamerovú jednotku, dôkladne ju vysušiť a nastriekať vode odpudivým lakom na elektroniku.

Pískanie (spätná väzba)

Zdrojom spätnej väzby je trieštenie vystupujúceho zvuku dvernej kamerovej jednotky. Zvuk sa roztriešti a vracia sa do mikrofónu, kde sa ďalej zosilňuje.

Odstránenie tohoto javu možno previesť znížením citlivosti mikrofónu a hlasitosti reproduktora.

Pri dverných stanicích, ktoré majú nastaviteľné členy, možno toto nastaviť pootočením potenciometrov.

Pri dverných stanicích bez regulácie možno vykonať mechanické zatlmenie mikrofónu kúskom molitanovej peny.

Neotvára zámok

Prekontrolujte celistvosť vedenia.

Pomocou multimetra zmerajte napätie na svorkách zámku.

Zámok potrebuje pre spustenie napätie 12 V. Pokiaľ je táto hodnota nižšia, doporučujeme použiť sinesijšie vodiče pre ovládanie zámku.

Náhly pokles citlivosti mikrofónu

Skontrolujte čistotu otvoru pre mikrofón, prípadne ho tenkým tupým predmetom zľahka prečistite.

Pri neopatrnom postupe hrozí poškodenie mikrofónu!



Nevyhadzujte elektrické spotrebiče ako netriedený komunálny odpad, použite zberné miesta triedeného odpadu. Pre aktuálne informácie o zberných miestach kontaktujte miestne úrady. Pokiaľ sú elektrické spotrebiče uložené na skládkach odpadkov, nebezpečné látky môžu presakovať do podzemnej vody a dostať sa do potravinového reťazca a poškodzovať vaše zdravie.

EMOS spol. s r. o. prehlasuje, že H3016, H3017, H3018 je v zhode so základnými požiadavkami a ďalšími príslušnými ustanoveniami smernice. Zariadenie je možné voľne prevádzkovať v EÚ. Prehlásenie o zhode možno nájsť na webových stránkach <http://www.emos.eu/download>.

PL | Zestaw wideodomofony

Zalecenia bezpieczeństwa i ostrzeżenia



Przed użyciem należy uważnie przeczytać instrukcję użytkownika.



Należy przestrzegać zaleceń bezpieczeństwa zawartych w tej instrukcji.

Wyrób jest zaprojektowany tak, aby przy właściwym obchodzeniu się z nim mógł służyć przez wiele lat.

- Przed uruchomieniem wyrobu prosimy uważnie przeczytać instrukcję użytkownika.
- Wyrobu nie umieszczamy w miejscach narażonych na wibracje i wstrząsy – mogą spowodować jego uszkodzenie.
- Wyrobu nie narażamy na nadmierne naciski i uderzenia, pył, wysoką temperaturę albo wilgotność – mogą one spowodować uszkodzenie wyrobu, zwiększony pobór prądu, uszkodzenie baterii i deformację plastikowych części.
- Na wyrobie nie ustawiamy żadnych źródeł otwartego ognia, na przykład zapalanej świeczki, itp.
- Do otworów wentylacyjnych w wyrobie nie wsuwamy żadnych przedmiotów.
- Jeżeli przewód zasilający albo wtyczka są uszkodzone albo, jeżeli wtyczka nie daje się dobrze włączyć, nie korzystamy dłużej z tego wyrobu. Może dojść do porażenia prądem elektrycznym albo do pożaru na skutek zwarcia.
- Nie przekraczamy napięć znamionowych i nie korzystamy z innego zasilania, niż jest wyspecyfikowane na wyrobie. Sprawdzamy, czy napięcie zaznaczone na wyrobie jest zgodne z napięciem w miejscu, w którym ma być użytkowany.
- Wyrobu nie robimy, nie naprawiamy i nie przerabiamy we własnym zakresie. W razie konieczności naprawy przekazujemy go do sprzedawcy, u którego został zakupiony.
- Nie ingerujemy do wewnętrznych elektronicznych obwodów w wyrobie – możemy go uszkodzić i utracić uprawnienia gwarancyjne.
- Żadnych części wyrobu nie zastępujemy nieoryginalnymi częściami zamiennymi.
- Do czyszczenia używamy lekko zwilżoną, delikatną ściereczkę. Nie korzystamy z rozpuszczalników, ani z preparatów do czyszczenia – mogą one podrapać plastikowe części i uszkodzić obwody elektroniczne.
- Wyrobu nie wolno zanurzać do wody, ani do innych cieczy.
- Ten wyrób i jego przewód zasilający należy przechowywać poza zasięgiem dzieci. Z tego wyrobu mogą korzystać osoby o ograniczonych możliwościach fizycznych, umysłowych albo intelektualnych oraz bez odpowiedniego doświadczenia i wiedzy, ale tylko wtedy, jeżeli są pod nadzorem albo, jeżeli zostały poinstruowane o zasadach bezpiecznego korzystania z wyrobu i rozumieją zagrożenia, które mogą z tego powodu wynikać.
- Wyrobu podczas pracy nie pozostawiamy bez dozoru. Jeżeli wyrób ma być pozostawiony bez dozoru, to należy odłączyć od niego doprowadzenie prądu.

Zawartość opakowania

Jednostka z kamerą do drzwi 1 szt.

Wkręty mocujące

RFID breloki 125 kHz 5 szt.

Opis zacisków

patrz rys. 1

Jednostka z kamerą przy drzwiach

Monitor 1

- 1 – czerwony – 12 V
- 2 – biały – audio
- 3 – czarny – GND
- 4 – żółty – video

Monitor 2

- 5 – czerwony/czarny – 12 V
- 6 – biały/czarny – audio

- 7 – żółty/czarny – video

Monitor 3

- 8 – pomarańczowy – 12 V
- 9 – szary – audio
- 10 – zielony – video

Monitor 4

- 11 – pomarańczowy/czarny – 12 V
- 12 – szary/czarny – audio
- 13 – zielony/czarny – video

Wyjście beznapięciowe

- 14 – jasny niebieski – NC
 - 15 – niebieski – COM
 - 16 – niebieski/czarny – NO
- ### Wyjście na zamek 12 V
- 17 – fioletowy +12 V na zamek

Przycisk

- 18 – brązowy – EXIT przycisk

Instalacja

Sposób montażu jednostki z kamerą przy drzwiach

patrz rys. 2

Wybieramy odpowiednie miejsce do montażu i przykręcamy ramkę montażową

Przez otwór montażowy przeciągamy przewód i podłączamy go na przewodach jednostki z kamerą, która jest instalowana przy drzwiach. Podłączoną jednostkę z kamerą przykręcamy za pomocą śrub z kompletu do ramki montażowej.

Instalacja jednostki z kamerą przy drzwiach na tytku

Między ścianę i jednostkę z kamerą nanosimy warstwę silikonu, który zapobiega wnikaniu wilgoci pod jednostkę przy drzwiach. Silikon powinien być umieszczony na górze i na bocznych ściankach. Dolna część musi być wolna w celu odprowadzania wilgotnego powietrza z miejsca pod urządzeniem z kamerą montowanym przy drzwiach.

Ustawienie głośności dla jednostki z kamerą i czasu włączenia przełącznika do zamka po naciśnięciu przycisku wyjścia

patrz rys. 4

Ustawienia wykonuje się pokrętkami znajdującymi się z tyłu jednostki z kamerą przy drzwiach (za gumowym uszczelnieniem).

Parametry instalacji przyłączeniowe

Do odległości 20 m stosujemy dobrej jakości przewód ekranowany FTP CAT.5 (optymalnie CAT.6). Powyżej 20 m zalecamy przewód SYKFY 5 × 2 × 0,5, lub 10 × 2 × 0,5. Dla osiągnięcia większego przekroju żyły łączymy się podwójnie, a nawet potrójnie.

Efektywne odległości dla różnych przekrojów przewodów wynikają z następującej tabeli:

Przekrój żyły przewodu [mm ²]	Odległość [m]
0,5	20
0,65	50
0,8	70
1	115

W wykonaniu podstawowym nie jest konieczny przewód koncentryczny do doprowadzenia sygnału video.

Zaleca się go dopiero przy odległościach przekraczających 100 m.

Do długich instalacji ziemnych zaleca się zastosować przewód telekomunikacyjny kategorii TCEPKPFL.

Podstawowa obsługa urządzenia

Aby zadzwonić i wywołać obraz z jednostki z kamerą przy drzwiach na monitorze, naciskamy przycisk na jednostce z kamerą przy drzwiach.

Dźwięk z zewnątrz zostanie również przetransmitowany do monitora.



Konserwacja urządzenia

Panel nie jest kłopotliwy w konserwacji. Zaleca się co jakiś czas i zależnie od stopnia zabrudzenia urządzenia, wytarcie go wilgotną ściereczką.

Uwaga! Przed czyszczeniem urządzenie trzeba doprowadzić do stanu beznapięciowego przez odłączenie przewodu zasilającego od sieci!

FAQ

Urządzenie nie ma czystego obrazu/dźwięku, nie dzwoni

Monitor lub panel z kamerą przy drzwiach należy zdjąć i podłączyć go krótkim przewodem, aby wykluczyć przerwę w instalacji domowej. Następnie sprawdzamy ustawienia parametrów obrazu i dźwięku (jasność, kontrast, kolor, głośność).

Obiektyw ulega zaroszeniu

Do tego zjawiska dochodzi przede wszystkim w chłodnej porze roku, kiedy do kondensacji dochodzi pod wpływem różnicy temperatur pomiędzy murem, a właściwą jednostką montowaną przy drzwiach. W przypadku kondensacji zalecamy dokładne wysuszenie urządzenia i wykonanie zmiany w prowadzeniu instalacji.

Samoczynne dzwonienie

Samoczynne dzwonienie powoduje przedostanie się wilgoci do kamery. Woda zwiera styki wyłącznika do wywołania i urządzenie dzwoni samoczynnie. Zalecamy zdemontować urządzenie montowane przy drzwiach, starannie je wysuszyć i spryskać wewnątrz lakierem separującym wodę od elektroniki.

Piski (sprężenie zwrotne)

Źródłem sprężenia zwrotnego są trzaski dźwięku wyjściowego w jednostce z kamerą przy drzwiach. Zniekształcony dźwięk powraca do mikrofonu i idzie z powrotem do wzmacniacza.

Usunięcie tego zjawiska można osiągnąć zmniejszeniem czułości mikrofonu i głośności pracy głośnika. W stacjach przy drzwiach, które mają przewidziane elementy do regulacji, możliwa jest regulacja przez obrócenie potencjometrów.

W stacjach bez możliwości regulacji można mechanicznie stłumić mikrofon kawałkiem pianki molitanowej.

Nie otwiera się zamek

Sprawdzamy ciągłość instalacji.

Za pomocą multimetru mierzymy napięcie na zaciskach zamka. Zamek do uruchomienia wymaga napięcia 12 V. Jeżeli ta wartość jest mniejsza, zalecamy zastosowanie grubszych przewodów do sterowania zamka.

Nagle zmniejszenie czułości mikrofonu

Sprawdzamy czystość otworu do mikrofonu, ewentualnie lekko zczyścimy go cienkim, ale tępym przedmiotem. Przy braku ostrożności można uszkodzić mikrofon!



Zgodnie z przepisami Ustawy o ZSEIE zabronione jest umieszczanie łącznie z innymi odpadami zużytego sprzętu oznakowane go symbolem przekreślonego kosza. Użytkownik, chcąc pozbyć się sprzętu elektronicznego i elektrycznego, jest zobowiązany do oddania go do punktu zbierania zużytego sprzętu. W sprzęcie nie znajdują się składniki niebezpieczne, które mają szczególnie negatywny wpływ na środowisko i zdrowie ludzi.

EMOS spol. s r. o. oświadcza, że wyrób H3016, H3017, H3018 jest zgodny z wymaganiami podstawowymi i innymi, właściwymi postanowieniami dyrektywy. Urządzenie można bez ograniczeń użytkować w UE. Deklaracja zgodności znajduje się na stronach internetowych <http://www.emos.eu/download>.

HU | Színes képernyős videotelefon-készlet

Biztonsági utasítások és figyelmeztetések



Olvassa el a használati útmutatót, mielőtt használatba venné az eszközt.



Kövesse az útmutatóban található biztonsági utasításokat.

A termék megfelelő használat esetén hosszú évekig hibátlanul működik.

- A termék használata előtt olvassa el figyelmesen a használati útmutatót.
- Ne helyezze a készüléket rezgésnek vagy rázkódásnak kitett helyre, mivel ezek károsíthatják a terméket.
- Óvja a terméket a túlzott erőhatástól, ütésektől, portól, magas hőmérséklettől, csapadéktól és páratartalomtól, mivel ezek hibás működéshez, az elemek élettartamának csökkenéséhez vagy a műanyag részek deformálódásához vezethetnek.
- Ne helyezzen a készülékre nyílt lánggal járó tárgyakat (pl. égő gyertyát).
- Ne takarja el és ne helyezzen tárgyakat a termék szellőzőnyílásaiba.
- Ha sérült a tápkábel vagy a csatlakozódugó, valamint ha a dugó nem megfelelően illeszkedik a csatlakozóaljzatba, ne használja a terméket. Ellenkező esetben áramütést szenvedhet, vagy rövidzárlat nyomán keletkező tüzet okozhat.
- Ne lépje túl a bemeneti feszültséget és ne használjon a terméken feltüntetettől eltérő értékű feszültséget. Győződjön meg arról, hogy a terméken feltüntetett feszültség megegyezik az Ön területén alkalmazott hálózati feszültséggel.
- Ne kísérleje meg a készülék szétszerelését, javítását vagy módosítását. Bizza a javítást arra a kereskedésre, ahol a készüléket vásárolta.
- Ne módosítsa a termék belső elektromos áramköréit – ezzel károsíthatja a készüléket, illetve a garancia automatikusan érvényét veszti.
- Ne cseréljen ki semmilyen alkatrészt nem eredeti pótalkatrészre.
- A termék tisztításához használjon enyhén nedves, puha rongyot. Ne használjon oldószert vagy tisztítószert – ezek megkarcolhatják a műanyag részeket, és korróziót okozhatnak az elektromos áramkörökben.
- Ne merítse a terméket vízbe vagy egyéb folyadékba.
- Ne hagyja a készüléket és annak tápkábelét olyan helyen, ahol gyermekek hozzáférhetnek. Ezt a terméket mozgásokban korlátozott, valamint érzékelésükben vagy mentálisan csökkent képességű személyek csak felügyelet mellett használhatják, valamint abban az esetben, ha tájékoztatást kaptak a termék biztonságos használatával, illetve az előforduló veszélyhelyzetekkel kapcsolatban.
- Ne hagyja a terméket felügyelet nélkül működni. Minden esetben húzza ki a tápcsatlakozót, ha felügyelet nélkül hagyja a terméket.

A szállítási csomag tartalma

1× ajtóra szerelhető kameraegység

rögzítőcsavar

RFID kulcstartók 125 kHz 5 db

Csatlakozókapcsok leírása

lásd az 1. ábrát

Ajtóra szerelhető kameraegység

Monitor 1

- 1 – piros – 12 V
- 2 – fehér – audio
- 3 – fekete – GND
- 4 – sárga – video

Monitor 2

- 5 – piros/fekete – 12 V
- 6 – fehér/fekete – audio

- 7 – sárga/fekete – video

Monitor 3

- 8 – narancs – 12 V
- 9 – szürke – audio
- 10 – zöld – video

Monitor 4

- 11 – narancs/fekete – 12 V
- 12 – szürke/fekete – audio
- 13 – zöld/fekete – video

Feszültségmentes kimenet

- 14 – világoskék – NC
- 15 – kék – COM
- 16 – kék/fekete – NO

Kimenet a zárhoz 12 V

- 17 – lila – +12 V a zárhoz

Gomb

- 18 – barna – gomb EXIT

Felszerelés

Az ajtóra szerelhető kameraegység felszerelése

lásd az 2. ábrát

Válasszon ki egy megfelelő helyet és szerelje fel a tartókeretet.

Húzza át a tápkábelt a tartókeret nyílásán, és csatlakoztassa a kameraegység hátulján levő vezetékekhez.

Szerelje fel a csatlakoztatott kameraegységet a tartókeretre a tartozékként kapott csavarokkal.

A kameraegység felszerelése vakolatra

Vigyen fel egy réteg szilikont a fal és az ajtóra szerelhető kameraegység közé, hogy megakadályozza a nedvesség beszivárgását. A szilikont felülre és az oldalakra vigye fel. A készülék alsó részét szabadon kell hagyni, hogy a pára szabadon távozhasson a kameraegység mögül.

Az ajtóra rögzített kameraegység hangerejének, valamint a Kilépés gomb lenyomására aktiválódó ajtózár relé kapcsolási idejének beállítása

lásd az 4. ábrát

Az értékeket a kameraegység hátoldalán lévő, gumiszigeteléssel fedett forgatógombok segítségével lehet beállítani.

Az összekötő kábelek paraméterei

20 m alatti távolságnál használjon jó minőségű, árnyékolt FTP CAT.5 kábelt (optimális esetben CAT.6 – ot). 20 m feletti távolságnál SYKPY 5 × 2 × 0,5 vagy 10 × 2 × 0,5 kábelt javasolunk. Nagyobb keresztmetszet eléréséhez a vezetékeket duplán vagy triplán is használhatja.

A kábelek végleges átmérőinek táblázata:

Kábelmag átmérője [mm]	Távolság [m]
0,5	20
0,65	50
0,8	70
1	115

Alapkiépítés esetén nem szükséges koaxiális kábelt használni a videoközvetítés átviteléhez.

Koaxiális kábelt csak 100 m távolság felett érdemes használni.

Nagy távolságon föld alatt vezetett kábel esetén javasoljuk TCEPKPFLE kategóriájú kommunikációs kábel használatát.

A készülék alapszintű kezelése

A csengő megszólaltatásához és a videotelefon képének megjelenítéséhez nyomja meg az ajtóra rögzített kameraegység gombját. A kinti hang szintén továbbításra kerül a monitorra.



Az eszköz karbantartása

A készülék nem igényel folyamatos karbantartást. Javasoljuk, hogy a készülék állapotától függően időnként törölje le egy nedves ronggyal.

Figyelem! Tisztítás előtt a készüléket ki kell húzni az elektromos hálózatról!

GYIK

A kép/hang nem tiszta, a készülék nem szól

Vegye le a monitort vagy az ajtóra szerelt kameraegységet, és egy rövid vezetékkel csatlakoztassa, hogy kizárja annak a lehetőségét, hogy a véletl megzavarja egy hibás vezeték a házban.

Ezután ellenőrizze a kép- és hangbeállításokat (fényerő, kontraszt, szín, hangerő).

A lencse bepárásodik

Ez általában hideg időjárás esetén következik be. A fal és az ajtóra szerelt kameraegység közötti hőmérséklet-különbség miatt kicsapódó pára okozza. Ha páralecsapódás látható a lencsén, javasoljuk, hogy alaposan szárítsa meg az ajtóra szerelhető egységet, és módosítsa a felszerelését.

Ok nélküli csengés

A csengő ok nélkül megszólalhat, ha a kamerát nedvesség éri. A víz rövidre zárja a zár kapcsolójának csatlakozóit, és a csengő magától megszólal. Javasoljuk, hogy szerelje le az ajtóról a kameraegységet, hagyja alaposan megszáradni, és fújja be elektronikus eszközökhöz való vízlepergető anyaggal.

Túl magas hang (gerjedés)

A gerjedést az ajtóra szerelhető egység kimeneti hangjának akusztikai szórása okozza. A szóródó hangot a mikrofon visszavezeti és felerősíti.

A gerjedés megszüntetéséhez csökkentse a mikrofon érzékenységet és a hangszóró hangerejét.

A szabályozógombokkal ellátott beltéri egységek esetében elegendő a potenciométert elforgatni.

A szabályozógombok nélküli beltéri egységek mikrofonjának hangerejét mechanikus módon, egy darab puha szivacs közébtetásával lehet csökkenteni.

A készülék nem nyitja a zárat

Ellenőrizze a kábelek épségét.

Ellenőrizze a zár csatlakozóit feszültségmérővel.

A zár működtetéséhez 12 V feszültségre van szükség. Ha a feszültség ennél alacsonyabb, erősebb vezetékekre van szükség a zár vezérléséhez.

A mikrofon érzékenysége hirtelen csökken

Ellenőrizze a mikrofonnyílás tisztaságát, vagy óvatosan tisztítsa meg egy vékony, tompa végű eszközzel.

Vigyázzon, nehogy megrongálja a mikrofont!



Az elektromos készülékeket ne dobja a vegyes háztartási hulladék közé, használja a szelektív hulladékgyűjtő helyeket. A gyűjtőhelyekre vonatkozó aktuális információkért forduljon a helyi hivatalokhoz. Ha az elektromos készülékek a hulladéktárolókba kerülnek, veszélyes anyagok szivároghatnak a talajvízbe, melyek így bejuthatnak a táplálékláncba és veszélyeztethetik az Ön egészségét és kényelmét.

Az EMOS spol. s r. o. kijelenti, hogy az H3016, H3017, H3018 megfelel az irányelv alapvető követelményeinek és egyéb vonatkozó rendelkezéseinek. A készülék az EU teljes területén használható. A megfelelőségi nyilatkozat letölthető az alábbi honlapról: <http://www.emos.eu/download>.

SI | Set barvnega videotelefona

Varnostna navodila in opozorila



Pred uporabo naprave preučite navodila za uporabo.



Upoštevajte varnostne napotke, navedene v teh navodilih.

Izdelek je zasnovan tako, da ob primerni uporabi zanesljivo deluje vrsto let.

- Preden začnete izdelek uporabljati, pazorno preberite navodila za uporabo
- Izdelka ne nameščajte na mesta, ki so nagnjena k vibracijam in pretresom – to lahko povzroči poškodbe.
- Izdelka ne izpostavljajte prekomernemu tlaku, sunkom, prahu, visokim temperaturam ali vlagi – lahko povzročijo motnje delovanja izdelka, krajšo energetsko vzdržljivost in deformacije plastičnih delov.
- Na izdelek ne postavljajte virov odprtega ognja, npr. prižgane svečke ipd.
- V prezračevalne odprtine ne vtikajte nobenih predmetov in jih ne pokrivajte.
- Če sta napajalni kabel ali vtičnica poškodovana, ali če vtičač v električni vtičnici ni priključen zadosti močno, izdelka ne uporabljajte. Zaradi kratkega stika lahko povzroči elektrošok ali požar.
- Ne presegajte izhodne napetosti, niti ne uporabljajte druge napetosti, kot je določena na izdelku. Preverite, ali napetost, navedena na izdelku, ustreza napetosti na vašem območju.
- Izdelka ne razstavljajte, ne popravljajte, niti ga ne spreminjajte. Predajte ga v popravilo trgovcu, pri katerem ste ga kupili.
- Ne posegajte v notranjo električno napeljavo izdelka – lahko ga poškodujete in s tem prekinite veljavnost garancije.
- Nobenih delov izdelka ne nadomeščajte z neoriginalnimi rezervnimi deli.
- Za čiščenje uporabljajte zmerno navlaženo blago krpo. Ne uporabljajte topil ali čistilnih pripravkov – lahko poškodujejo plastične dele in električno napeljavo.
- Izdelka ne potaplajte v vodo ali v druge tekočine.
- Izdelek in njegov kabel hranite zunaj dosega otrok. Izdelek lahko uporabljajo osebe z znižanimi fizičnimi, čutnimi ali mentalnimi sposobnostmi ali brez izkušenj in znanja, le če so pod nadzorom, ali če so bile poučene o varni uporabi izdelka in razumejo tveganja, od katerih lahko pride.
- Izdelka med delovanjem ne puščajte brez nadzora. V primeru, da izdelek pustite brez nadzora, ga vedno izključite od dovoda toka.

Vsebina seta

Zunanja kamera 1 kom

Pritrdilni vijaki

RFID obeski za ključke 125 kHz 5 kom

Opis sponk

glej sliko 1

Zunanja kamera

Monitor 1

- 1 – rdeča – 12 V
- 2 – belo – audio
- 3 – črna – GND
- 4 – rumena – video

Monitor 2

- 5 – rdeča/črna – 12 V
- 6 – belo/črna – audio

- 7 – rumena/črna – video

Monitor 3

- 8 – oranžna – 12 V
- 9 – siva – audio
- 10 – zelena – video

Monitor 4

- 11 – oranžna/črna – 12 V
- 12 – siva/črna – audio
- 13 – zelena/črna – video

Izhod brez napetosti

- 14 – svetlo modra – NC
- 15 – modra – COM
- 16 – modra/črna – NO

Izhod za zaklepanje 12 V

- 17 – vijolična – +12 V za zaklepanje

Gumb

- 18 – rjav – gumb EXIT

Namestitev

Način namestitve zunanje kamere

glej sliko 2

Izberite primerno mesto za namestitev in montažni okvir pritrdite tu.

Skozi montažno odprtino povlecite montažni kabel in ga priključitev z žicami zunanje kamere.

Priključeno zunanjo kamero privijte s pomočjo priloženih vijakov k montažnemu okviru.

Zunanja kamera na ometu

Med steno in zunanjo kamero nanosite sloj silikona, ki prepreči pronicanje vlage pod kamero. Silikon mora biti na gornji in stranskih stenah. Spodnja mora biti prosta za odvajanje vlažnega zraka iz prostora pod zunanjo kamero.

Nastavitev glasnosti zunanje kamere in časa stikanja releja ključavnice pri aktiviranju s tipko za izhod

glej sliko 4

Nastavitev glasnosti se izvaja z vrtljivim regulatorjem, nameščenim na zadnji strani kamere (pod gumijastim tesnilom).

Parametri povezovalne napeljave

Do razdalje 20 m priporočamo **kakovostni oklopljen kabel FTP CAT.5** (optimalno CAT.6). Čež 20 m priporočamo kabel SYKYF 5 × 2 × 0,5 ali 10 × 2 × 0,5. Za doseganje večjega preseka so kabli dvakratni ali trikratni.

Končni presek vodnikov je določen v tabeli:

Presek jedra vodnika [mm]	Razdalja [m]
0,5	20
0,65	50
0,8	70
1	115

V osnovni izvedbi koaksialni kabel za prenos video komponente ni potreben.

Priporoča se za razdaljo čez 100 m.

Za dolge zemeljske napeljave se lahko uporabi telekomunikacijski kabel kategorije TCEPKPFLF.

Osnovno upravljanje naprave

Za zvonjenje in priklic slike na videotelefonu iz zunanje kamere pritisnite na tipko na zunanji kameri.

Zvok od zunaj se prenese tudi na zaslon.



Vzdrževanje naprave

Plošča ni zahteven za vzdrževanje. Svetujemo, da ga vsake toliko časa, odvisno od stopnje umazanosti naprave, obrišete z vlažno krpo.

Pozor! Napravo je pred čiščenjem treba preklopiti v breznapetostno stanje z izključitvijo omrežnega kabla z omrežja!

FAQ (pogosto zastavljena vprašanja)

Naprava nima čiste slike/zvoka, ne zvoni

Zaslon ali zunanjo kamero snemite in povežite s kratkim kablom, da se izključi prekinitev vodnika v hiši.

Preverite tudi nastavitve parametrov slike in zvoka (jasnost, kontrast, barvo, glasnost).

Objektiv se rosi

Do tega pojava prihaja predvsem v hladnem obdobju, ko prihaja do kondenzacije zaradi razlike temperatur med steno in zunanjo kamero. V primeru kondenzacije svetujemo, da se postaja temeljito posuši in izvede sprememba namestitve.

Samovoljno zvonjenje

Samovoljno zvonjenje povzroča predor vlage v kamero. Voda povzroči kratek stik na kontaktnih stikala ključavnice in naprava samovoljno zvoni. Svetujemo, da zunanjo kamero odstranite, temeljito jo posušite in zaščitite s hidrofobnim lakom za elektroniko.

Piskanje (odbojni signal)

Vir odbojnega signala je drobljenje izhodnega zvoka zunanje kamere. Zvok se zdubi in se vrača v mikrofonski sistem, kjer se naprej povečuje.

Odstranitev tega pojava se lahko izvede z znižanjem občutljivosti mikrofona in glasnosti zvočnika.

Pri zunanjih kamerah, ki imajo nastavitvene členke, je to možno nastaviti z zasukom potenciometri.

Pri kamerah brez regulacije se lahko izvede mehansko utišanje mikrofona s koščkom penaste gume.

Ključavnica se ne odpira

Preverite celovitost napeljave.

S pomočjo multimetra izmerite napetost na kontaktnih ključavnici.

Ključavnica potrebuje za zagon napetost 12 V. Če je ta vrednost nižja, svetujemo, da se za upravljanje ključavnice uporabi debelejši vodnik.

Nagel padec občutljivosti mikrofona

Preverite čistočo odprtine za mikrofonski sistem, če je potrebno, jo rahlo očistite s tankim topim predmetom.


Pri neprevidnem ravnanju obstaja nevarnost poškodovanja mikrofona!



Električnih naprav ne odlagajte med mešane komunalne odpadke, uporabljajte zbirna mesta ločenih odpadkov. Za aktualne informacije o zbirnih mestih se obrnite na krajevne urade. Če so električne naprave odložene na odlagalniščih odpadkov, lahko nevarne snovi pronicajo v podtalnico, pridejo v prehransko verigo in škodijo vašemu zdravju.

EMOS spol. s r. o. izjavlja, da sta H3016, H3017, H3018 v skladu z osnovnimi zahtevami in drugimi z njimi povezanimi določbami direktive. Naprava se lahko prosto uporablja v EU. Izjava o skladnosti je del navodil ali pa jo lahko najdete na spletnih straneh <http://www.emos.eu/download>.

Sigurnosne upute i upozorenja

 Pročitajte korisnički priručnik prije korištenja uređaja.

 Pridržavajte se sigurnosnih uputa navedenih u priručniku.

Proizvod je dizajniran tako da pouzdano služi dugi niz godina ako se pravilno koristi.

- Prije upotrebe proizvoda pažljivo pročitajte priručnik.
- Proizvod ne stavljajte na mjesta na kojima se javljaju vibracije ili udarci – to može izazvati oštećenja.
- Ne izlažite proizvod prekomjernoj sili, udarcima, prašini, visokim temperaturama, kiši ili vlazi – to može prouzročiti kvarove, skratiti vijek baterije i deformirati plastične dijelove.
- Na proizvod ne stavljajte nikakav izvor otvorenog plamena, primjerice upaljenu svijeću i sl.
- Ne prekrivajte i ne stavljajte nikakve predmete u otvore za prozračivanje proizvoda.
- Ne upotrebljavajte proizvod ako je mrežni kabel ili utikač oštećen ili ako priključak utikača u utičnici nije fiksiran. To može dovesti do ozljede zbog strujnog udara ili prouzročiti požar zbog kratkog spoja.
- Ne prekoračujte ulazni napon i ne koristite viši napon od onoga koji je naveden za proizvod. Uvjerite se da je napon naveden na proizvodu identičan naponu u vašem području.
- Nemojte pokušavati rastavljati, mijenjati ili popravljati proizvod. Onesite ga na popravak u trgovinu u kojoj ste ga kupili.
- Ne dirajte unutarnje električne krugove proizvoda – na taj način možete oštetiti proizvod i automatski izgubiti pravo na jamstvo.
- Nemojte mijenjati dijelove proizvoda zamjenskim dijelovima koji nisu originalni.
- Proizvod čistite mekanom navlaženom krpom. Ne koristite otapala ili sredstva za čišćenje – ona mogu ogrebsti plastične dijelove i prouzročiti koroziju električnih krugova.
- Proizvod ne uranjajte u vodu i druge tekućine.
- Proizvod i njegov kabel napajanja držite izvan doseg djece. Osobe ograničenih fizičkih, osjetilnih ili mentalnih sposobnosti ili osobe bez iskustva u korištenju proizvoda smiju koristiti ovaj proizvod samo pod nadzorom ili ako ih se upozna sa sigurnim načinom korištenja proizvoda i ako razumiju rizike povezane s korištenjem proizvoda.
- Proizvod ne ostavljajte da radi bez nadzora. Proizvod uvijek iskopčajte iz strujne utičnice ako ga ostavljate bez nadzora.

Sadržaj pakiranja

1× kamera na ulazu vrata

ugradbeni vijci

RFID privjesci 125 kHz 5×

Opis priključaka

vidi Sl. 1

Kamera na ulazu vrata

Monitor 1

1 – crvena – 12 V

2 – bijela – audio

3 – crno – GND

4 – žuta – video

Monitor 2

5 – crvena/crno – 12 V

6 – bijela/crno – audio

7 – žuta/crno – video

Monitor 3

8 – naranča – 12 V

9 – siva – audio

10 – zeleno – video

Monitor 4

11 – naranča/crno – 12 V

12 – siva/crno – audio

13 – zeleno/crno – video

Izlaz bez napona
14 – svijetlo plava – NC
15 – plava – COM

16 – plava/crno – NO
Izlaz za bravu 12 V
17 – ljubičasta – +12 V za bravu

Gumb
18 – smeđa – gumb EXIT

Instalacija

Ugradnja jedinice kamere za vrata

vidi Sl. 2

Odaberite odgovarajuće mjesto za ugradnju i instalirajte okvir za ugradnju.
Provucite kabel za napajanje kroz otvor za ugradnju i povežite ga na žice kamere na ulazu vrata.
6.3. Ugradite povezanu kameru na ulazu vrata na ugradbeni okvir pomoću priloženih vijaka.

Montaža jedinice kamere za vrata na gips

Nanesite sloj silikona između zida i kamere na ulazu vrata kako biste spriječili prodiranje vlage ispod kamere na ulazu vrata. Silikon treba nanijeti na vrh i bočno. Donja strana treba ostati otvorena kako bi vlažan zrak mogao izlaziti ispod jedinice za vrata.

Postavljanje glasnoće kamere na ulazu vrata i vremena kontakta releja za zaključavanje kad se aktivira gumbom za izlaz

vidi Sl. 4

Vrijednosti se postavljaju pomoću okretnih prekidača na stražnjoj strani kamere na ulazu vrata (prekriveno gumenom brtvom).

Parametri spojnih kabela

Za udaljenosti do 20 m, upotrijebite **visokokvalitetni zaštićeni FTP CAT.5** kabel (optimalno CAT.6). Za udaljenosti veće od 20 m preporučujemo kabel SYKFY 5 × 2 × 0,5 ili 10 × 2 × 0,5. Za veći presjek, kabeli se mogu udvostručiti ili utrostručiti.

Tako dobiovi promjer vodiča odgovara vrijednostima prikazanim u tablici:

Promjer jezgre vodiča [mm]	Udaljenost [m]
0,5	20
0,65	50
0,8	70
1	115

U osnovnoj konfiguraciji koaksijalni kabel nije nužan za prijenos video komponente.

Takav se kabel preporučuje samo za udaljenosti veće od 100 m.

Za dulje provođenje po tlu možete upotrijebiti telekomunikacijski kabel kategorije TCEPKPFLF.

Osnovni rad uređaja

Da biste pozvonili i pozvali sliku s jedinice za vrata na videotelefonu, pritisnite tipku na jedinici za vrata.

Vanjski zvuk se također prenosi na monitor.



Održavanje uređaja

Uređaju je potrebno malo održavanja. Preporučuje se, ovisno o stanju uređaja, povremeno obrisati uređaj navlaženom krpom.

Pozor! Prije čišćenja uređaj treba isključiti iz napajanja!

Česta pitanja

Slika/zvuk nisu jasni, uređaj ne zvoni

Uklonite monitor ili jedinicu na ulazu vrata i povežite ga kratkim kablom kako biste isključili mogućnost prekida provodnika u kući. Zatim provjerite postavke slike i zvuka (svjetlina, kontrast, boja, glasnoća).

Objektiv se zamagljuje

To se uglavnom dešava za hladnog vremena, kada se stvara kondenzacija uslijed temperaturne razlike između zida i same jedinice kamere za vrata. Ako se stvori kondenzacija na objektivu, preporučujemo temeljito sušenje jedinice kamere za vrata i prilagodbu instalacije.

Spontana zvonjava

Spontanu zvonjavu uzrokuje vlaga koja ulazi u jedinicu kamere za vrata. Voda dovodi do kratkog spoja na kontaktima na prekidaču brave i uređaj započinje sam od sebe zvoniti. Preporučujemo demontiranje jedinice na ulazu vrata, temeljito sušenje i prskanje vodoodbojnim sredstvom za elektroniku.

Piskav zvuk (povratni)

Izvor te buke je raspršivanje izlaznog zvuka jedinice kamere za vrata. Zvuk se raspršuje i vraća nazad u mikrofon gdje se dodatno pojačava. Taj problem možete riješiti smanjivanjem osjetljivosti mikrofona i glasnoće zvučnika.

Na jedinicama za vrata s prilagodljivim elementima to možete učiniti okretanjem potencijometara.

Na jedinicama bez tih upravljačkih elemenata glasnoću mikrofona možete mehanički smanjiti komadićem pjene.

Uređaj ne otvara bravu

Provjerite jesu li kabeli neoštećeni.

Multimetrom izmjerite napon na terminalima brave.

Bravi za aktivaciju treba napon od 12 V. Ako je vrijednost manja, upotrijebite jače vodiče za kontrolu brave.

Naglo smanjenje osjetljivosti mikrofona

Provjerite čistoću otvora mikrofona ili ga nježno očistite tankim i tupim predmetom.

Budite oprezni kako ne biste oštetili mikrofon!



Ne bacajte električne uređaje kao nerazvrstani komunalni otpad, koristite centre za sakupljanje razvrstanog otpada. Za aktualne informacije o centrima za sakupljanje otpada kontaktirajte lokalne vlasti. Ako se električni uređaji odlože na deponije otpada, opasne materije mogu prodrijeti u podzemne vode i ući u lanac ishrane i oštetiti vaše zdravlje.

EMOS spol. s r. o. izjavljuje da su uređaj H3016, H3017, H3018 sukladni osnovnim zahtjevima i ostalim važećim odredbama Direktive. Upotreba uređaja dopuštena je u zemljama članicama EU. Izjava o sukladnosti nalazi se na adresi <http://www.emos.eu/download>.

DE | Farbvideotelefon-Set

Sicherheitsanweisungen und -hinweise



Lesen Sie sich vor der Verwendung der Anlage die Gebrauchsanleitung durch.



Beachten Sie die in dieser Anleitung aufgeführten Sicherheitsanweisungen.

Das Produkt wurde in der Form geplant, dass es bei sachgemäßem Umgang zuverlässig viele Jahre hält.

- Bevor Sie mit dem Produkt zu arbeiten beginnen, lesen Sie bitte aufmerksam die Bedienungsanleitung durch.
- Stellen Sie das Produkt nicht an Plätze, die anfällig für Vibrationen und Erschütterungen sind – sie können das Produkt beschädigen.
- Setzen Sie das Produkt nicht übermäßigem Druck, Stößen, Staub, hohen Temperaturen, Regen oder Feuchtigkeit aus – dies kann Funktionsstörungen an dem Produkt, eine kürzere energetische Haltbarkeit, die Beschädigung der Batterie und die Deformation der Plastikteile verursachen.
- Das Produkt darf nicht an offene Feuerquellen, wie beispielsweise brennende Kerzen u.ä. gestellt werden.
- Stecken Sie keine Gegenstände in die Lüftungsöffnungen des Produkts.
- Benutzen Sie das Produkt nicht, wenn das Versorgungskabel oder der Stecker beschädigt ist bzw. wenn sich der Stecker lose in der elektrischen Steckdose befindet. Es kann zu einem Unfall durch elektrischen Strom bzw. zu einem Brand infolge eines Kurzschlusses kommen.
- Überschreiten Sie nicht die Ausgangsspannung und verwenden Sie keine andere als die für das Produkt spezifizierte Stromversorgungsquelle. Überzeugen Sie sich, ob die auf dem Produkt angegebene Spannung mit der Spannung in Ihrem Bereich identisch ist.
- Zerlegen Sie das Produkt nicht, reparieren Sie es nicht und nehmen Sie keine Änderungen an diesem vor. Geben Sie es zur Reparatur in die Verkaufsstelle, in der Sie das Produkt erworben haben.
- Es dürfen keine Eingriffe in die inneren Schaltkreise des Produktes vorgenommen werden – das Produkt könnte beschädigt werden und die Garantie automatisch erlöschen.
- Ersetzen Sie keine Produktteile mit Nichtoriginal-Ersatzteilen.
- Verwenden Sie zur Reinigung ein weiches Tuch. Verwenden Sie keine Lösungsmittel oder Reinigungsmittel – sie könnten die Plastikteile zerkratzen und den elektrischen Stromkreis stören.
- Tauchen Sie das Produkt nicht unter Wasser oder in andere Flüssigkeiten.
- Bewahren Sie dieses Produkt samt Kabel außerhalb der Reichweite von Kindern auf. Dieses Gerät darf von Personen mit eingeschränkten physischen, sensorischen oder mentalen Fähigkeiten bzw. ohne Erfahrungen und Kenntnisse nur dann verwendet werden, wenn sie unter der Aufsicht von Personen stehen oder von ihnen in der sicheren Bedienung des Gerätes unterwiesen wurden und die Risiken verstehen, welche sich ergeben können.
- Lassen Sie das Produkt im Betriebszustand nicht unbeaufsichtigt. Trennen Sie das Produkt immer von der Stromzufuhr, wenn Sie es unbeaufsichtigt lassen.

Lieferumfang

Kamerasystem für die Tür 1×

Befestigungsschrauben

RFID-Schlüsselanhänger 125 kHz 5×

Beschreibung der Anschlussklemmen

siehe Abb. 1

Türkamerasystem

Monitor 1

1 – rot – 12 V

2 – weiß – audio

3 – schwarz – GND

4 – gelb – video

Monitor 2

5 – rot/schwarz – 12 V

6 – weiß/schwarz – audio

7 – gelb/schwarz – video

Monitor 3

8 – orange – 12 V

9 – grau – audio

10 – grün – video

Monitor 4

11 – orange/schwarz – 12 V

12 – grau/schwarz – audio

13 – grün/schwarz – video

Potentialfreier Ausgang

14 – hellblau – NC

15 – blau – COM

16 – blau/schwarz – NO

Türschloss-Ausgang 12 V

17 – lila – +12 V für Türschloss

Taste

18 – braun – EXIT Taste

Installation

Montageanleitung für das Türkamerasystem

siehe Abb. 2

Wählen Sie einen geeigneten Montageort aus und befestigen Sie hier den Montagerahmen.

Ziehen Sie das Zuleitungskabel durch die Montageöffnung und schließen Sie es an die Kabel an Türkamerasystem.

Schrauben Sie das Türkamerasystem mit den beigefügten Schrauben an den Montagerahmen.

Türkamerasystem auf Putz

Versehen Sie den Zwischenraum zwischen der Wand und dem Kamerasystem mit einer Silikonschicht, um das Eindringen von Feuchtigkeit unter dem Türkamerasystem zu vermeiden. Das Silikon sollte seitlich und oben angebracht werden. Die Unterseite muss frei bleiben, damit die feuchte Luft unter dem Türkamerasystem abziehen kann.

Einstellung der Lautstärke des Türkamerasystems sowie der Schaltdauer für das Schlossrelais bei Aktivierung der Beendigungstaste

siehe Abb. 4

Die Einstellung erfolgt mit den Drehelementen auf der Rückseite des Türkamerasystems (unter der Gummidichtung).

Parameter der Anschlussleitung

Bis zu einer Entfernung von 20 m **mit einem hochwertigen** „FTP CAT.5“-Kabel (optimal ist CAT.6). Bei einer Entfernung von über 20 m empfehlen wir ein SYKFY-Kabel $5 \times 2 \times 0,5$ bzw. $10 \times 2 \times 0,5$. Um einen größeren Querschnitt zu erzielen, werden die Kabel verdoppelt bis verdreifacht.

Der finale Leiterquerschnitt richtet sich nach folgender Tabelle:

Leiterkern-Durchschnitt [mm]	Entfernung [m]
0,5	20
0,65	50
0,8	70
1	115

In der Grundauführung ist kein Koaxialkabel für die Videoleitung erforderlich.

Dieses wird erst bei einer Entfernung von über 100 m empfohlen.

Für die langen Erdungsleitungen sind die Telekommunikationskabel der Kategorie TCEPKPFLE zu verwenden.

Generelle Bedienung der Anlage

Zum Klingeln und Auslösen der Anzeige auf dem Videotelefon vom Türkamerasystem betätigen Sie die Taste auf dem Türkamerasystem.

Der Ton von außen wird auch zum Bildschirm übertragen.



Wartung der Anlage

Das Panel ist wartungsarm. Es wird empfohlen, diesen je nach Verunreinigungsgrad des Geräts von Zeit zu Zeit mit einem feuchten Lappen zu reinigen.

Achtung! Vor der Reinigung ist das Gerät durch Trennung der Netzzuleitung vom Netz in den spannungsfreien Zustand zu versetzen!

FAQ

Das Gerät hat kein sauberes Bild/keinen sauberen Ton, klingelt nicht

Senken Sie den Bildschirm oder das Türkamerasystem ab und schließen Sie sie mit einem kurzen Kabel an, um Leitungsstörungen im Haus auszuschließen.

Überprüfen Sie des Weiteren die Einstellung der Bildparameter und des Tones (Helligkeit, Kontrast, Farbe, Lautstärke).

Das Objektiv ist beschlagen

Dies tritt vor allem in der kalten Jahreszeit auf, wenn sich durch die Temperaturunterschiede zwischen der Wand und dem eigentlichen Türkamerasystem Kondensation bildet. Bei Kondensationsbildung wird empfohlen, das Türkamerasystem gründlich abzutrocknen und die Installation anzupassen.

Selbsttätiges Klingeln

Das selbsttätige Klingeln wird durch die Feuchtigkeitsbildung im Türkamerasystem verursacht. Das Wasser verkürzt die Kontakte des Schlossschalters und das Gerät klingelt selbsttätig. Wir empfehlen, das Türkamerasystem abzumontieren, es gründlich abzutrocknen und mit einem wasserabweisenden Lack für Elektronik zu besprühen.

Pfeifen (Rückkopplung)

Die Quelle für die Rückkopplung ist die Zersplitterung des Ausgangssignals des Türkamerasystems. Das Ausgangssignal wird vom Mikrofon erneut aufgenommen und nochmals verstärkt.

Die Beseitigung dieser Erscheinung lässt sich durch die Senkung der Empfindlichkeit des Mikrofones und der Lautstärke des Lautsprechers beseitigen.

Bei Türstationen, die einstellbare Teile haben, lässt sich dies durch das Drehen des Potenziometers einstellen.

Bei Stationen ohne Regulierung, lässt sich eine mechanische Unterdrückung des Mikrofones durch ein Stück Schaumstoff durchführen.

Das Schloss öffnet sich nicht

Überprüfen Sie die Leitung auf Fehler.

Mithilfe eines Multimeters messen Sie die Stromspannung an den Klemmen des Schlosses.

Das Schloss benötigt zum Starten eine 12 V-Stromspannung. Falls dieser Wert kleiner ist, empfehlen wir, eine stärkere Leitung für die Bedienung des Schlosses zu verwenden.

Plötzlicher Abfall der Empfindlichkeit des Mikrofones

Überprüfen Sie die Sauberkeit der Mikrofonöffnung. Reinigen Sie diese evtl. mit einem dünnen, stumpfen Gegenstand.

Bei unsachgemäßem Umgang kann das Mikrofon beschädigt werden!



Die Elektroverbraucher nicht als unsortierter Kommunalabfall entsorgen, Sammelstellen für sortierten Abfall bzw. Müll benutzen. Setzen Sie sich wegen aktuellen Informationen über die jeweiligen Sammelstellen mit örtlichen Behörden in Verbindung.




Wenn Elektroverbraucher auf üblichen Mülldeponien gelagert werden, können Gefahrstoffe ins Grundwasser einsickern und in den Lebensmittelumlauf gelangen, Ihre Gesundheit beschädigen und Ihre Gemütlichkeit verderben.

Die Firma EMOS spol. s r. o. erklärt, dass H3016, H3017, H3018 mit den Grundanforderungen und den weiteren dazugehörigen Bestimmungen der EU-Richtlinie konform ist. Das Gerät kann innerhalb der EU frei betrieben werden. Die Konformitätserklärung finden Sie auf folgender Webseite: <http://www.emos.eu/download>.

Інструкція з техніки безпеки та попередження

 Перш ніж використовувати пристрій, прочитайте інструкції з експлуатації.

 Дотримуйтесь інструкцій з безпеки, указаної в цьому посібнику.

Виріб розроблений так, щоб при правильному поводженні з ним, він надійно служив довгі роки.

- Перед тим, як почнете виробом користуватися уважно прочитайте інструкцію для користувача.
- Виріб не поміщайте у місцях, де буває вібрація чи трясіння – це може призвести до його пошкодження
- Не піддавайте виріб надзвичайному тиску, ударам, пороху, високій температурі або вологості – це могло б причинити зниження функції виробу, коротшу енергетичну витримку та пошкодження батареї чи деформацію пластмасових частин.
- Не кладіть на виріб будь-які джерела відкритого полум'я, напр. запалені свічки тощо.
- Не закривайте та не вставляйте жодних предметів у вентиляційні отвори виробу.
- Не використовуйте виріб, якщо шнур живлення або штепсельна вилка пошкоджені або якщо штепсельна розетка слабко підключена до електричної розетки. Із-за короткого замикання може відбутися ураження електричним струмом або пожежа.
- Не перевищуйте вихідну напругу та не використовуйте інше джерело живлення, ніж те яке зазначено на виробі. Переконайтесь, що напруга, вказана на виробі, відповідає напрузі у вашій місцевості.
- Виріб не розбирайте, не ремонтуйте та не змінюйте його. Віднесіть його на ремонт до магазину, у якого ви його придбали.
- Не втручайтесь у внутрішні електричні контури виробу – цим можете його пошкодити та автоматично цим закінчити гарантійний строк.
- Жодних частин виробу не заміняйте неоригінальними запчастинами.
- Для чищення використовуйте вологу, м'яку ганчірку. Не використовуйте розчинники, ні миючі засоби, тому що вони можуть пошкрябати пластмасові частини та порушити електричні контури.
- Виріб не занурюйте у воду та в іншу рідину.
- Пристрій та його шнур зберігайте у місцях не доступних дітям. Цей пристрій не призначений для користування особам для котрих фізична, почуттєва чи розумова нездібність, чи не достаток досвіду або знань забороняє ним безпечно користуватися, та особа яка не має досвіду та знань, може користуватись лише тоді, коли вона є під наглядом чи пройшла інструктаж щодо безпечного користування продуктом та розуміє ризикам, які можуть виникнути.
- Виріб під час роботи не залишайте без нагляду. Завжди відключайте виріб електромережі, якщо він залишається без нагляду.

Обсяг поставки

Дверний камерний пристрій 1 шт

Гвинти кріплення

Брелоки RFID 125 кГц 5 шт

Опис моделі

див мал. 1

Блок дверної камери

Монітор 1

1 – червоний – 12 В

2 – білий – аудіо

3 – чорний – GND

4 – жовтий – відео

Монітор 2

5 – червоний/чорний – 12 В

6 – білий/чорний – аудіо

7 – жовтий/чорний – відео

Монітор 3

8 – помаранчевий – 12 В

9 – сірий – аудіо

10 – зелений – відео

Монітор 4

11 – помаранчевий/чорний – 12 В
12 – сірий/чорний – аудіо
13 – зелений/чорний – відео

Вихід без напруги

14 – світло-блакитний – NC
15 – блакитний – COM
16 – блакитний/чорний – NO

Вихід для блокування 12 В

17 – фіолетовий – +12 В для замка
Кнопку
18 – коричневий – кнопку EXIT

Установка

Спосіб кріплення дверної камери

див мал. 2

Виберіть відповідне місце кріплення та прикріпіть там монтажну рамку.
Проведіть кабель живлення через кріпильний отвір і підключіть його до проводів дверної камери.
Прикрутіть підключену двернукамеру до монтажної рамки за допомогою прикладених гвинтів.

Дверна камера на штукатурці

Між стіною та стрішкою нанесіть шар силікону, котрий запобігає прониканню вологості під дверною камерою. Силікон повинен бути на верхніх і бічних стінах. Нижня сторона повинна бути вільною для виходу вологого повітря, з простору під дверною камерою.

Налаштування гучності дверної камери та тривалості перемикання реле блокування при активації кнопкою виходу

див мал. 4

Налаштування здійснюється повертанням елементів на задній панелі дверної камери (під гумовим ущільнювачем).

Параметри лінії з'єднання

На віддалі до 20 м **якісним екрановим кабелем** FTP CAT.5 (оптимально CAT.6). Більш 20 м, рекомендуємо кабель SYKYF 5 × 2 × 0,5 або 10 × 2 × 0,5. Щоб досягти більшого діаметру, кабелі подвоюються і потроюються.

Висповки діаметру провідників керується таблицею:

Діаметр сердцевини провідника [мм]	Віддаль [м]
0,5	20
0,65	50
0,8	70
1	115

У базовій версії коаксіальний кабель не потрібен для керування відеокomпонентом.

Він рекомендується на відстань більш 100 м.

Для довгої лінії під землею можливо використати телекомунікаційний кабель категорії TCEPKPFLE.

Основне обслуговування пристрою

Щоб зателефонувати та викликати зображення на відеодомофоні з дверної камери, потрібно натиснути кнопку на дверній камері.

Звук ззовні також буде передаватися на монітор.



Технічне обслуговування пристрою

Монитор простий в обслуговуванні.

Рекомендується залежно від ступеня забрудненості пристрій періодично протирати ганчіркою.

Увага! Перед чищенням пристрій необхідно відімкнути, від'єднавши кабель живлення від мережі!

FAQ

Пристрій не має чіткого зображення/звуку, не дзвонить

Монитор або дверну камерну панель звісьте та з'єднайте коротким кабелем щоб вилучити розрив кабеля в будинку.

Також перевірте параметри зображення та звуку (яскравість, контрастність, колір, гучність).

Об'єкти запотіває

Це явище виникає особливо в холодний період, коли конденсація відбувається із-за різниці температури між стіною і самою дверною камерою. У разі конденсації радимо ретельно просушити пристрій дверної камери та змінити установку пристрою.

Самовільне дзвоніння

Самовільне дзвоніння викликає потраплення вологи до дверного камерного пристрою. Вода робить коротке замикання контактів вимикача замка і пристрій дзвонить самовільно. Рекомендуємо зняти дверний камерний пристрій, ретельно його висушити та обприскати водовідштовхувальним лаком для електроніки.

Пищіння (відгуки)

Джерелом зворотного зв'язку є тріскот вихідного звуку блоку дверної камери. Звук розбивається і повертається до мікрофона, де він ще більше посилюється.

Це явище можна усунути, знизивши чутливість мікрофона та гучність динаміків.

У дверному пристрої, який має елементи регулювання, це можна налаштувати, повертаючи потенціометри.

У пристрої без регулювання мікрофон можна механічно приглушити шматочком поролону.

Не відкривається замок

Перевірте цілісність електропроводки.

Використовуючи мультиметр виміряйте напругу на клеммах замка.

Щоб замок міг працювати необхідна напруга 12 В. Якщо ці параметри нижчі, радимо використовувати більш грубіші кабелі для керування замком.

Раптове зниження чутливості мікрофона

Перевірте чистоту отвору мікрофона, або злегка його очистіть тонким тупим предметом.

Якщо це робити недбало, можете пошкодити мікрофон!



Не викидуйте електричні пристрої як сортовані комунальні відходи, користуйтеся місцями збору комунальних відходів. За актуальною інформацією про місця збору звертайтеся до установ за місцем проживання. Якщо електричні пристрої розміщені на місцях з відходами, то небезпечні речовини можуть проникати до підземних вод і дістатися до харчового обігу та пошкоджувати ваше здоров'я.

EMOS spol. s r. o. повідомляє, що H3016, H3017, H3018 відповідає основним вимогам та іншим відповідним положенням Директиви. Пристроєм можливо користуватися в ЄС. Декларація відповідності являється частиною інструкції для користування або можливо її знайти на веб-сайті <http://www.emos.eu/download>.

Indicații de siguranță și avertizări

 Înainte de utilizarea dispozitivului citiți instrucțiunile de utilizare

 Respectați indicațiile de siguranță cuprinse în aceste instrucțiuni

Produsul este proiectat astfel, ca la o manipulare adecvată să funcționeze ani îndelungați.

- Înainte de folosirea produsului citiți cu atenție aceste instrucțiuni de utilizare.
- Nu amplasați produsul în locuri expuse la vibrații și zguduiri – ar putea provoca deteriorarea lui.
- Nu expuneți produsul la presiune excesivă, izbituri, praf, temperatură sau umiditate extremă – ar putea provoca defectarea funcționalității produsului, scurtarea autonomiei energetice și deformarea componentelor de plastic.
- Pe produs nu așezați surse de foc deschis, de ex. lumânare aprinsă etc.
- Nu astupați și nu introduceți alte obiecte în deschizăturile de aerisire a produsului.
- Dacă este deteriorat cablul de alimentare ori mufa, ori dacă ștecărul de priză electrică este destrâns, nu folosiți produsul. Ar putea provoca accident prin electrocutare sau incendiu ca urmare a scurtcircuitării.
- Nu depășiți tensiunea de intrare nici nu folosiți altă tensiune decât cea specificată pe produs. Convingeți-vă că tensiunea indicată pe produs este identică cu tensiunea din zona voastră.
- Nu dezasamblați produsul, nu-l reparați nici nu-l modificați. Predați-l spre reparație la magazinul în care l-ați cumpărat.
- Nu interveniți la circuitele electrice interne ale produsului – aceasta ar putea provoca deteriorarea lui și încetarea automată a valabilității garanției.
- Nu înlocuiți componentele cu piese de schimb neoriginale.
- La curățare folosiți cârpă fină și umedă. Nu folosiți diluanți nici detergenți – s-ar putea zgăria componentele de plastic și întrerupe circuitele electrice.
- Nu scufundați produsul în apă sau în alte lichide.
- Păstrați acest produs și cablul în afara accesului copiilor. Acest produs poate fi utilizat de către persoane cu capacități fizice, senzoriale sau mentale reduce, ori fără experiență și cunoștințele necesare, numai dacă vor fi supravegheate sau dacă au fost instruite privind utilizarea în siguranță a produsului și percep riscurile care pot să apară.
- Nu lăsați produsul fără supraveghere în timpul funcționării. Deconectați întotdeauna produsul de la alimentarea cu curent electric în cazul părăsirii acestuia fără supraveghere.

Conținutul pachetului

Unitate video de ușă 1 buc

Șuruburi de fixare

Brelocuri RFID 125 kHz 5 buc

Descrierea bernelor

vezi *ilustr. 1*

Unitatea video de ușă

Monitor 1

1 – roșu – 12 V

2 – alb – audio

3 – negru – GND

4 – galben – video

Monitor 2

5 – roșu/negru – 12 V

6 – alb/negru – audio

7 – galben/negru – video

Monitor 3

8 – portocale – 12 V

9 – gri – audio

10 – verde – video

Monitor 4

11 – portocale/negru – 12 V
12 – gri/negru – audio
13 – verde/negru – video

leșire fără tensiune

14 – albastru deschis – NC
15 – albastru – COM
16 – albastru/negru – NO

leșire pentru blocare 12 V

17 – violet – +12 V pentru blocare

Buton

18 – maro – buton EXIT

Instalare

Modul de montare a unității video de ușă

vezi ilustr. 2

Alegeți locul optim pentru montare și fixați aici rama de montaj.

Prin deschizătura de montaj treceți cablul de alimentare și introduceți în firele unității video de ușă.

Unitatea video de ușă conectată o fixați cu ajutorul șuruburilor atașate la rama de montaj.

Unitatea video de ușă pe tencuială

Între perete și unitatea video de ușă aplicați un strat de silicon, care împiedică pătrunderea umezelii sub unitatea video de ușă. Siliconul ar trebui să fie pe partea de sus și pereții laterali. Partea de jos trebuie să fie liberă pentru ieșirea aerului umed din spațiul sub unitatea video de ușă.

Reglarea volumului unității video de ușă și a duratei conectării releului yalei la activarea cu butonul de plecare

vezi ilustr. 4

Reglarea se efectuează cu elementele rotative pe partea din spate a unității video de ușă (sub garnitura de cauciuc).

Parametrii liniei de interconectare

Până la distanța de 20 m cu cablu ecranat FTP CAT.5 de calitate (optim CAT.6). Peste 20 m recomandăm cablu SYKFY 5 × 2 × 0,5, ori 10 × 2 × 0,5.. Pentru obținerea unei secțiuni mai mari cablurile se dublează, chiar triplează.

Secțiunea rezultată a conductoarelor este redată în tabel:

Diametru miezului conductorului [mm]	Distanța [m]
0,5	20
0,65	50
0,8	70
1	115

În execuția de bază nu este necesar cablu coaxial pentru transmisia folderului video.

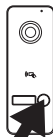
Acesta se recomandă la distanța de peste 100 m.

Pentru conductoare la sol lungi se poate folosi cablu de telecomunicații categoria TCEPKPFLC.

Deservirea de bază a dispozitivului

Pentru apel și apariția imaginii pe videotelefon din unitatea video de ușă, apăsați butonul pe unitatea video de ușă.

Sunetul de afară va fi, de asemenea, transmis pe ecran.



Întreținerea dispozitivului

Ecranul nu este pretențios la întreținere. Se recomandă ștergerea ocazională a aparatului cu o cârpă umedă, conform gradului de murdărie.

Atenție! Înainte de curățare aparatul trebuie scos de sub tensiune prin deconectarea alimentării de la rețea!

FAQ

Dispozitivul nu are imagine clară/sunet, nu sună

Ecranul sau unitatea video de ușă le demontați și conectați cu un cablu scurt, pentru excluderea întreruperii conductorului în clădire. În continuare verificați setarea parametrilor imaginii și sunetului (luminozitate, contrast, culoare, volum).

Obiectivul se aburește

Acest fenomen intervine mai ales în perioada răcoasă, când are loc condensarea sub influența diferenței de temperatură între perete și unitatea video de ușă ca atare. În cazul condensării recomandăm uscarea completă a stației și modificarea instalației.

Sunet spontan

Sunetul spontan este cauzat de pătrunderea umezelii în unitatea video de ușă. Apa scurtcircuitează contactele releului yalei și aparatul sună spontan. Recomandăm demontarea stației de ușă, uscarea completă și pulverizarea cu lac antiacvatic pe electronică.

Piuit (ecou)

Sursa ecoului este fragmentarea sunetului de ieșire a unității video de ușă. Sunetul se fragmentează și revine la microfon, unde se amplifică în continuare.

Eliminarea acestui fenomen se poate efectua prin reducerea sensibilității microfonului și volumului difuzorului.

La unitățile de ușă, care au elemente reglabile, aceasta se poate realiza prin rotirea potențiometrului.

La unități fără reglaj se poate efectua amortizarea microfonului cu o bucată de spumă.

Yala nu se deschide

Verificați integritatea conductorului.

Cu ajutorul multimetrului măsurați tensiunea pe bornele yalei.

Pentru activare yala necesită o tensiune de 12 V. Dacă această valoare este mai mică, recomandăm folosirea unui conductor mai gros pentru comanda yalei.

Reducerea inopinată a sensibilității microfonului

Verificați curățenia deschizăturii pentru microfon, eventual îl curățați ușor cu un obiect subțire și bont. Procedând cu neatenție riscați deteriorarea microfonului!



Nu aruncați consumatorii electrici la deșeurile comune nesortate, folosiți bazele de recepție a deșeurilor sortate. Pentru informații actuale privind bazele de recepție contactați organele locale. Dacă consumatorii electrici sunt depozitați la stocuri de deșeurile comune, substanțele periculoase se pot infiltra în apele subterane și pot să ajungă în lanțul alimentar, periclitând sănătatea și confortul dumneavoastră.

EMOS spol. s r. o. declară, că H3016, H3017, H3018 este în conformitate cu cerințele de bază și alte prevederi corespunzătoare ale directivei. Aparatul poate fi utilizat liber în UE. Declarația de conformitate sau se poate găsi pe paginile <http://www.emos.eu/download>.

LT | Spalvinio vaizdo telefono komplektas

Įspėjimai ir saugumo nurodymai

 Atidžiai perskaitykite naudotojo vadovą prieš naudodami prietaisą.

 Laikykities šiame vadove pateiktų nurodymų.

Tinkamai naudojamas šis gaminys patikimai veiks ne vienus metus.

- Idėmiai perskaitykite naudotojo vadovą prieš pradėdami naudoti šį gaminį.
- Nedėkite gaminio vietose, kuriose jaučiama vibracija ar smūgiai, – tai gali jį pažeisti.
- Saugokite gaminį nuo didelės jėgos poveikio, smūgių, dulkių, aukštos temperatūros, lietaus ar drėgmės – šie veiksniai gali sukelti gedimą, sutrumpinti veikimą ir deformuoti plastikines dalis.
- Nepalikite jo netoli atviros liepsnos šaltinių, pvz., degančios žvakės ar kt.
- Nedėkite jokių objektų į prietaiso vėdinimo angas ir neuždenkite jų.
- Nenaudokite gaminio, jei energijos tiekimo laidas ar kištukas yra pažeisti arba kištuko jungimas į lizdą yra per laisvas. Taip darant, elektros srovė gali sužeisti arba gali kilti gaisras dėl trumpojo jungimo.
- Neviršykite įeinamosios įtampos ir nenaudokite kitos nei gaminiui nurodyta. Įsitikinkite, kad gaminiui nurodyta įtampa sutampa su jūsų plote esančia įtampa.
- Neardykite, netaisykite ir nekeiskite gaminio. Nuneškite jį remontuoti ten, kur pirkote.
- Nelieskite gaminio vidaus elektros grandinių, nes galite pažeisti gaminį ir automatiškai netekti garantijos.
- Nepakeiskite gaminio dalių neoriginaliomis atsarginėmis dalimis.
- Gaminį valykite šiek tiek drėgnu minkštu audiniu. Nenaudokite tirpiklių ar valymo priemonių, nes jie gali sbraižyti plastikines dalis ir sukelti elektros grandinės dalių koroziją.
- Nenardinkite gaminio į vandenį ar kitus skysčius.
- Laikykite gaminį ir jo laidą vaikams nepasiekiamoje vietoje. Šį gaminį gali naudoti asmenys, turintys fizinę, jutiminę ar protinę negalią, ar neturintys patirties ir žinių, tik jeigu jie yra prižiūrimi ir instruktuoti, kaip saugiai naudotis gaminiu, ir supranta apie galintį kilti pavojų.
- Nepalikite veikiančio prietaiso be priežiūros. Išjunkite gaminį iš elektros tinklo, jei ketinate jį palikti be priežiūros.

Pristatymo turinys

1x durų kameros blokas
tvirtinimo varžtai
RFID pakabukai 125 kHz 5x

Gnybtų aprašymas

žr. 1 pav.

Durų kameros blokas

Monitorius 1

1 – raudona – 12 V
2 – baltas – audio
3 – juoda – GND
4 – geltona – video

Monitorius 2

5 – raudona/juoda – 12 V
6 – baltas/juoda – audio

7 – geltona/juoda – video

Monitorius 3

8 – oranžinė – 12 V
9 – pilka – audio
10 – žalias – video

Monitorius 4

11 – oranžinė/juoda – 12 V
12 – pilka/juoda – audio
13 – žalias/juoda – video

Išėjimas be įtampas

14 – šviesiai mėlynas – NC
15 – mėlyna – COM
16 – mėlyna/juoda – NO

Išėjimas užraktui 12 V

17 – violetinė – +12 V užraktui

Mygtukas

18 – ruda – mygtukas EXIT

Montavimas

Durų kameros bloko montavimas

žr. 2 pav.

Pasirinkite tinkamą montavimo vietą ir sumontuokite tvirtinimo rėmelį.

Praverkite maitinimo laidą pro montavimui skirtą angą ir prijunkite jį prie durų vaizdo kameros laido, esančio durelėse.

Pridedamais varžtais pritvirtinkite prijungtą durų kamerą prie tvirtinimo rėmelio.

Durų kameros blokas ant gipso

Užtepkite silikono sluoksnį tarp sienos ir durų vaizdo kameros bloko, kad po durų kameros bloku nepatektų drėgmės. Silikonas turėtų būti užteptas viršuje ir šonuose. Apačioje turi būti paliktas tarpas, kad drėgnas oras galėtų pasišalinti.

Durų kameros bloko garsumo ir užrakto relės kontakto aktyvavimo laiko nuspaudus išėjimo mygtuką nustatymas

žr. 4 pav.

Vertė nustatoma sukant durų kameros bloko gale esančią rankenėlę (ji guminė).

Jungiamųjų kabelių duomenys

Iki 20 m atstumams naudokite **aukštos kokybės ekranuotą** FTP CAT.5 kabelį (optimaliu atveju – CAT.6). Didiesiems kaip 20 m atstumams rekomenduojame SYKFY 5 × 2 × 0,5 arba 10 × 2 × 0,5 kabelį. Norint pasiekti didesnį skerspjūvį galima naudoti dvigubą ar trigubą kabelį.

Gaunamas laidininko skersmuo pateikiamas lentelėje:

Laidininko šerdies skersmuo [mm]	Atstumas [m]
0,5	20
0,65	50
0,8	70
1	115

Pagrindiniam naudojimui nereikalingas bendraašis laidas perduoti vaizdo komponentus.

Toks kabelis rekomenduojamas esant didiesiems kaip 100 m atstumams.

Ilgiems įžemintiems kabeliams galite naudoti TCEPKPFLE kategorijos komunikacijų kabelius.

Paprastas įrenginio veikimas

Norėdami paskambinti ar iškviešti vaizdą iš durų bloko ekrane, nuspauskite durų bloko mygtuką.

Garisas iš lauko taip pat bus perduotas į ekraną.



Priežiūra

Įrenginio nereikia specialiai prižiūrėti. Atsižvelgiant į įrenginio būklę, rekomenduojama kartais jį nuvalyti drėgna šluoste.

Dėmesio! Prieš valymą įrenginį būtina atjungti nuo maitinimo tinklo!

DUK

Vaizdas arba garisas nėra aiškus, įrenginys neskamba

Pašalinkite monitorių arba durų kameros bloką ir prijunkite jį trumpu laidu, kad namuose išvengtumėte nutraukto laidininko veikimo. Tada patikrinkite vaizdo ir garso nuostatas (ryškumą, kontrastą, spalvą, garsumą).

Objektyvas rasoja

Taip dažniausia atsitinka tada, kai šalta, kai dėl temperatūros skirtumo tarp sienos ir paties durų kameros bloko įvyksta kondensacija. Jei vanduo kondensuojasi ant objektyvo, rekomenduojame gerai išdžiovinti durų kameros bloką ir pakeisti įrengimą.

Savaiminis skambėjimas

Savaiminį skambėjimą sukelia į durų kameros bloką patekusi drėgmė. Vanduo sukelia trumpąjį užrakto jungiklio jungčių jungimą, todėl įrenginys pradeda skambėti savaime. Rekomenduojame išmontuoti durų kameros bloką, gerai jį išdžiovinti ir apipurkšti elektrikai skirtu repelentu.

Aukšto tono triukšmas (grįžtamasis ryšys)

Grįžtamojo ryšio šaltinis yra kameros bloko garso sklaidos rezultatas. Garsas išsisklaido ir grįžta atgal į mikrofoną, kur jis yra dar labiau sustiprinamas.

Galite išspręsti šią problemą – sumažinkite mikrofono jautrumą ir garsiakalbio garsumą.

Durų įrenginiuose su reguliuojamais elementais galite tai padaryti pasukdami potenciometrus.

Įrenginiuose be šių valdymo elementų mikrofono garsumą galite sumažinti įterpdami minkštą putplasčio gabalėlį.

Nepavyksta atidaryti įrenginio užrakto

Patikrinkite, ar laidai nepažeisti.

Užrakto jungtyse multimetru išmatuokite įtampą.

Užraktui suveikti reikalinga 12 V įtampa. Jei ši vertė yra mažesnė, užraktui valdyti naudokite stipresnius laidininkus.

Staigus mikrofono jautrumo sumažėjimas

Patikrinkite, ar mikrofono anga švari, arba švelniai ją išvalykite plonu ir buku daiktu.

Būkite atsargūs – nepažeiskite mikrofono!



Nemeskite kartu su buitinėmis atliekomis. Pristatykite į specialius rūšiuojamoms atliekoms skirtus surinkimo punktus. Susisie-
kite su vietinėmis valdžios institucijomis, kad šios suteiktų informaciją apie surinkimo punktus. Jei elektroniai prietaisai yra
■ išmetami atliekų užkasimo vietose, kenksmingos medžiagos gali patekti į gruntinius vandenius, o paskui ir į maisto grandinę, ir
toku būdu pakenkti žmonių sveikatai.

EMOS spol. s r. o. deklaruoja, kad H3016, H3017, H3018 atitinka pagrindinius Direktyvos reikalavimus ir susijusias nuostatas. Prietaisą galima laisvai naudoti ES. Atitikties deklaraciją galima rasti adresu <http://www.emos.eu/download>.

LV | Krāsu videotālrunā komplekts

Drošības norādījumi un brīdinājumi



Pirms ierīces lietošanas rūpīgi izlasiet lietošanas instrukciju.



Ievērojiet šajā rokasgrāmatā minētos drošības norādījumus.

Izstrādājums ir paredzēts, lai uzticami kalpotu gadiem ilgi, ja to izmanto pareizi.

- Pirms izstrādājuma lietošanas rūpīgi izlasiet šo instrukciju.
- Nenovietojiet izstrādājumu vietās, kas ir pakļautas vibrācijai vai triecieniem, – tie var izraisīt bojājumus.
- Nepakļaujiet izstrādājumu pārmērīgam spēkam, triecieniem, putekļiem, augstām temperatūrām, lietus vai mitrumam – tie var izraisīt nepareizu darbību, sāisaiņāt bateriju kalpošanas laiku un deformēt plastmasas daļas.
- Nenovietojiet uz izstrādājuma atklātas liesmas avotus, piemēram, degošu sveci u. c.

- Neapklājiet izstrādājuma atveres un neievietojiet tajās priekšmetus.
- Neizmantojiet izstrādājumu, ja strāvas vads vai spraudnis ir bojāts vai spraudņa savienojums ar ligzdu ir valģis. Lietojot šādu izstrādājumu, var gūt elektriskās strāvas trieciena radītas traumas vai izraisīt ugunsgrēku islēguma dēļ.
- Nepārsniedziet ieejas spriegumu un neizmantojiet spriegumu, kas pārsniedz izstrādājumam paredzēto. Pārlicinieties, ka izstrādājumam norādītais spriegums sakrīt ar spriegumu jūsu apdzīvotajā vietā.
- Neizjauciet, neremontējiet un nepārveidojiet izstrādājumu. Izstrādājuma remonts ir jāveic mazumtirgotājam, pie kura iegādājāties izstrādājumu.
- Neaizskariet izstrādājuma iekšējās elektriskās ķēdes – šādi var sabojāt izstrādājumu, un garantija automātiski tiek anulēta.
- Nenomainiet izstrādājuma komponentus ar neoriģinālām rezervēs daļām.
- Tīriet izstrādājumu ar nedaudz samitrinātu mikstu drānu. Nelietojiet šķīdinātājus vai tīrīšanas līdzekļus – tie var saskrāpēt plastmasas detaļas un izraisīt elektrisko ķēžu koroziju.
- Negremdējiet izstrādājumu ūdenī vai citā šķidrumā.
- Glabājiet izstrādājumu un tā strāvas vadu bērniem nepieejamā vietā. Šo izstrādājumu ir atļauts izmantot personām ar traucētām fiziskajām, maņu vai garīgajām spējām vai personām bez pieredzes un zināšanām tikai tad, ja šīs personas tiek uzraudzītas vai instruētas par drošu izstrādājuma lietošanu un izprot riskus, kas var rasties izstrādājuma lietošanas laikā.
- Neatstājiet darbojošos izstrādājumu bez uzraudzības. Vienmēr atvienojiet izstrādājumu no strāvas, ja gatavojaties atstāt to bez uzraudzības.

Komplektācijas saturs

Durvju kamera, 1 gab.

Montāžas skrūves

RFID atslēgu piekariņi 125 kHz 5 gab.

Spaiļu apraksts

skatīt 1. attēlu

Durvju kamera

Monitors 1

1 – sarkans – 12 V

2 – balts – audio

3 – melns – GND

4 – dzeltens – video

Monitors 2

5 – sarkans/melns – 12 V

6 – balts/melns – audio

7 – dzeltens/melns – video

Monitors 3

8 – oranža – 12 V

9 – pelēks – audio

10 – zaļš – video

Monitors 4

11 – oranžs/melns – 12 V

12 – pelēks/melns – audio

13 – zaļš/melns – video

Izeja bez sprieguma

14 – gaiši zils – NC

15 – zils – COM

16 – zils/melns – NO

Izeja 12 V bloķēšanai

17 – violets – +12 V slēdzenei

Pogu

18 – brūns – poga EXIT

Uzstādīšana

Durvju kameras uzstādīšana

skatīt 2. attēlu

Izvēlieties piemērotu uzstādīšanas vietu un uzstādiet montāžas rāmi.

Vadiet strāvas avota kabeli caur montāžas atveri un pievienojiet to spaiļei durvju kameras aizmugurē.

Piestipriniet pieslēgto durvju kameru montāžas rāmim ar komplektācijā iekļautajām skrūvēm.

Durvju kameras uzstādīšana uz apmetuma

Uzklājiet silikona slāni starp sienu un durvju kameru, lai nepieļautu mitruma iekļūšanu zem durvju kameras. Silikons ir jāuzklāj augšpusē un sānos. Apakša jāatstāj atvērta, lai ļautu mitrajam gaisam izplūst no durvju kameras apakšas.

Durvju kameras skaļuma iestatīšana un slēdzenes releja kontakta laiks, kad to aktivizē izejas poga

skatīt 4. attēlu

Vērtības var iestatīt, izmantojot grozāmās pogas durvju kameras aizmugurē (pārklātas ar gumijas blīvējumu).

Savienojošo kabeļu parametri

Attālumam līdz 20 metriem izmantojiet augstas kvalitātes ekranēto FTP CAT.5 kabeli (ieteicams CAT.6). Attālumam, kas pārsniedz 20 m, ieteicams kabelis SYKFY, 5 × 2 × 0,5 vai 10 × 2 × 0,5. Lai sasniegtu lielāku šķērsriezumu, kabeļu skaitu var divkāršot vai trīskāršot.

Kopā iegūtais vadītāju diametrs ir parādīts tabulā:

Vadītāja pamata diametrs (mm)	Attālums (m)
0,5	20
0,65	50
0,8	70
1	115

Pamata uzstādījumam nav jāizmanto koaksiālais kabelis, lai pārraidītu video.

Šāds kabelis ir ieteicams vienīgi attālumiem, kas pārsniedz 100 m.

Garu zemes kabeļu montāžai var izmantot TCEPKPFLE kategorijas telekomunikāciju kabeli.

Ierīces darbība

Lai zvanītu zvans un krāsu videotālruni tiktu parādīts attēls no durvju kameras, nospiediet durvju kameras pogu.

Uz monitoru tiks nosūtīts arī audio no ārpusēs.



Ierīces uzturēšana

Ierīcei nav nepieciešama īpaša apkope. Atkarībā no ierīces stāvokļa ir ieteicams periodiski noslaucīt to ar mitru drānu.

Uzmanību! Pirms tīrīšanas ierīce ir jāatvieno no barošanas avota!

BIEŽĀK UZDOTIE JAUTĀJUMI

Attēls/skaņa nav skaidra, ierīce nezvana

Noņemiet monitoru vai durvju kameru pieslēdziet to ar īsu vadu, lai izslēgtu varbūtību, ka mājā ir bojāts vadītājs. Pēc tam pārbaudiet attēla un skaņas iestatījumus (spilgtumu, kontrastu, krāsu, skaļumu).

Objektīvs aizsvīst

Tas notiek galvenokārt aukstā laikā, kad starpības starp sienas un durvju kameras temperatūru dēļ rodas kondensāts. Ja ūdens kondensējas uz objektīva, ir ieteicams rūpīgi nožāvēt durvju kameru un pielāgot uzstādīšanu.

Spontāna zvanīšana

Spontānu zvanīšanu izraisa durvju kamerā iekļuvus mitrums. Ūdens rada slēdzene slēdža kontaktos īsslēgumu un ierīce sāk zvanīt. Ieteicams demontēt durvju kameru, rūpīgi nožāvēt to un apsmidzināt ar elektronikai paredzētu ūdeni atgrūdošu līdzekli.

Spalgs troksnis (atbalss)

Atbalss cēlonis ir no durvju iekārtas plūstošās skaņas izkļide. Skaņa izkļūst un nonāk atpakaļ mikrofonā, kur tā tiek vēl pastiprināta. To var novērst, mazinot mikroфона jutīgumu un skaļrupu skaļumu.

Durvju iekārtās ar regulējamiem elementiem to var izdarīt, pagriežot potenciometrus.

Iekārtās, kurās nav šo kontroles elementu, varat mazināt mikroфона skaļumu, ievietojot mikstu porolona gabaliņu.

Ierīce neatver slēdzeni

Pārbaudiet, vai vadi ir neskarti.

Ar multimetru izmēriet spriegumu slēdzene spailēs.

Lai darbotos, slēdzenei ir nepieciešams 12 V spriegums. Ja vērtība ir zemāka, slēdzene kontrolei izmantojiet spēcīgākus vadītājus.

Pēkšns mikroфона jutības samazinājums

Pārbaudiet mikroфона atveres tīrību vai viegli notīriet to ar plānu un neasu priekšmetu.

Uzmanieties, lai nesabojātu mikrofonu!



Neizmetiet kopā ar sadzīves atkritumiem. Šim nolūkam izmantojiet īpašus atkritumu šķirošanas un savākšanas punktus. Lai gūtu informāciju par šādiem savākšanas punktiem, sazinieties ar vietējo pašvaldību. Ja elektroniskās ierīces tiek likvidētas izgāztuvē, bīstamas vielas var nonākt pazemes ūdeņos un tālāk arī barības ķēdē, kur tās var ietekmēt cilvēka veselību.

EMOS spol. s r. o. apliecina, ka H3016, H3017, H3018 atbilst Direktīvas pamatprasībām un pārējiem atbilstošajiem noteikumiem. Ierīci var brīvi lietot ES. Atbilstības deklarācija ir pieejama <http://www.emos.eu/download>.

EE | Vārvideofoni komplekt

Ohutusjuhised ja hoiatused



Enne seadme kasutamist tutvuge kasutusjuhendiga.



Jārgīge juhendis toodud ohutusjuhiseid.

Toode on mõeldud nõuetekohasel kasutamisel töökindlalt toimima paljude aastate jooksul.

- Lugege kasutusjuhend hoolikalt enne kasutamist läbi.
- Ārge asetage toodet kohtadesse, kus on vibratsiooni- ja löögioht – need võivad põhjustada kahjustusi.
- Ārge avaldage tootele ülemäärast jõudu, hoidke seda löökide, tolmu, kõrgete temperatuuride või niiskuse eest – need võivad põhjustada tõrkeid, lühendada aku kasutusaaega ja deformeerida plastikosaid.
- Ārge asetage tootele avatud leegiallikaid, nt süüdatud küünalt jne.
- Ārge katke toote tuulutusavasid ega sisestage sinna esemeid.
- Kui toitekaabel või pistik on kahjustatud või kui pistiku ühendus pesaga on lahti, siis ärge seda toodet kasutage. See võib põhjustada vastustsi elektrivoolu toimel või põhjustada lühise tõttu tulekahju.

- Ärge ületage sisendpinget ega kasutage muud kui toote jaoks ette nähtud pinget. Veenduge, et tootel esitatud nimipinge on identne teie piirkonnas kasutusel oleva pingega.
- Ärge võtke toodet lahti, parandage ega muutke seda. Laske see parandada kohas, kust selle ostsite.
- Ärge muutke toote sisemisi elektriühelaid – see võib toodet kahjustada ja tühistab automaatselt garantii.
- Ärge asendage toote osi varuosadega, mis ei ole originaalosasid.
- Toote puhastamiseks kasutage kergelt niisutatud pehmet lappi. Ärge kasutage lahusteid ega puhastusvahendeid – need võivad plastikust osasid kriimustada ja põhjustada elektriühelate korrosiooni.
- Ärge kastke toodet vette või muudesse vedelikke.
- Hoidke toodet ja selle toitejuhet lastele kättesaamatus kohas. Toodet võivad kasutada isikud, kellel on füüsilised, meelegaorganite või vaimsed puuded, või isikud, kellel puuduvad piisavad kogemused ja teadmised ainult juhul kui see toimub järelevalve all või nende turvalisuse eest vastutav isik on neid ohutustest tingimustest teavitanud ja nad saavad kaasnevatest ohtudest aru.
- Ärge jätke toodet järelevalveta tööle. Kui katsete toote järelevalveta jätta, eraldage toode vooluvõrgust.

Tarnekomplekti sisu

1× uksekaamera

kinnituskruvi

RFID-võtmehoidjad 125 kHz 5×

Ühenduste kirjeldus

vt *joonist 1*

Uksekaamera

Monitor 1

1 – punane – 12 V

2 – valge – heli

3 – must – GND

4 – kollane – video

Monitor 2

5 – punane/must – 12 V

6 – valge/must – heli

7 – kollane/must – video

Monitor 3

8 – oranž – 12 V

9 – hall – heli

10 – roheline – video

Monitor 4

11 – oranž/must – 12 V

12 – hall/must – heli

13 – roheline/must – video

Pingevara väljund

14 – helesinine – NC

15 – sinine – COM

16 – sinine/must – NO

Väljund 12 V luku jaoks

17 – lilla – +12 V lukustamiseks

Nuppu

18 – pruun – nupp EXIT

Paigaldamine

Uksekaamera paigaldamine

vt *joonist 2*

Valige sobiv paigalduskoht ja paigaldage kinnitusalus.

Tõmmake toitekaabel läbi kinnitusaavause ja ühendage see uksekaamera tagaküljel oleva klemmigiga.

Kinnitage ühendatud uksekaamera komplekti kuuluvate kruvidega kinnitusalusle külge.

Uksekaamera kipspinnal

Kandke seinale ja uksekaamerale kiht silikooni, et vältida niiskuse sattumist uksekaamera alla. Silikooni tuleb kanda seadme peale ja külgedele. Alumine külg tuleb jätta vabaks, et lubada niiskel õhul uksekaamera alt väljuda.

Uksekaamera helitugevuse ja lukurelee kontaktaja määramine väljumisnupu aktiveerimisel

vt *joonist 4*

Väärtused määratakse uksekaamera tagaküljel oleva nupu keeramisega (kaetud kummitihendiga).

Ühenduskaablite parameetrid

Väiksemate kauguste kui 20 m korral kasutage **kvaliteetse varjestusega** FTP CAT.5 kaablit (optimaalselt CAT.6). Üle 20 m vahemaade korral soovitate kasutada kaablit SYKFY 5 × 2 × 0,5 või 10 × 2 × 0,5. Suurema ristlõike saavutamiseks saab kasutada topelt või kolmikkaablit.

Juhtmete läbimõõdud on toodud tabelis:

Juhtme siseläbimõõt [mm]	Vahemaa [m]
0,5	20
0,65	50
0,8	70
1	115

Tavakasutusel pole video edastamiseks koaksiaalkaablit vaja.

Säärast kaablit soovitate kasutada juhul, kui vahemaa ületab 100 m.

Pika maanduskaabli puhul soovitate kasutada kaugsidekaablit kategooriaga TCEPKPFLE.

Seadme tavatöö

Kella helistamiseks ja videofoni uksekaameral kujutise esitamiseks vajutage uksekaamera nuppu.

Monitori edastatakse ka välislihel.



Seadme hooldamine

Seade vajab vähest hooldamist. Olenevalt seadme seisundist soovitate seda aegajalt niiske lapiga puhastada.

Tähelepanu! Enne seadme puhastamist tuleb see vooluvõrgust eraldada!

KKK

Pilt/heli pole selge, seade ei helise

Eemaldage monitor või uksekaamera ja ühendage see lühema kaabliga, et kõrvaldada võimalik vigane ühendus majaga.

Seejärel kontrollige kujutise ja heli sätteid (heledus, kontrast, värv, helitugevus).

Lääts muutub uduseks

See toimub peamiselt külma ilmaga, kus sein ja uksekaamera vahelise temperatuurierinevuse tõttu tekib kondensatsioon. Kui läätsele kondenseerub vesi, soovitate uksekaamerat põhjalikult kuivatada ja paigaldust kohandada.

Juhusliku helisemise

Juhusliku helisemise põhjustab niiskuse uksekaamerasse sattumine. Vesi lühistab lukustuslüüti kontaktid ja seade hakkab iseenesest helisema. Soovitate uksekaamera lahti võtta, selle põhjalikult kuivatada ja pihustada seda elektroonika kaitsmiseks vetthülgava spreiga.

Kile müra (kaja)

Kaja põhjus on väljundheli hajumine uksekaamerast. Heli hajub ja suunatakse tagasi mikrofoni, kus see võimendub veelgi.

Probleemi lahendamiseks vähendage mikrofoni tundlikkust ja kõlarite helitugevust. Reguleeritavate elementidega ukseadmetes saate seda teha potentsiomeetreid keerates. Selliste juhtelementideta seadmetes saate mikrofoni helitugevust vähendada tüki pehme vahtplasti sisestamisega.

Seade ei ava lukku

Kontrollige, kas kaablid on terved.

Mõõtkte multimeetri abil lukustuse klemmide pinget.

Lukustuse käivitamiseks on vaja pinget 12 V. Kui väärtus on madalam, kasutage lukustuse haldamiseks tugevamaid juhtmeid.

Mikrofoni tundlikkuse järsk langus

Kontrollige mikrofoni ava puhtust ja puhastage seda ettevaatlikult õhukese ning nüri esemega.

Olge ettevaatlik, et mikrofoni mitte kahjustada!



Ärge visake ära koos olmejäätmetega. Kasutage spetsiaalseid sorteeritud jäätmete kogumispunkte. Teavet kogumispunktide kohta saate kohalikul omavalitsuselt. Elektroonikaseadmete prügimäele viskamisel võivad ohtlikud ained pääseda põhjavette ja seejärel toiduahelasse ning mõjutada nii inimeste tervist.

EMOS spol. s r. o. kinnitab, et toode koodiga H3016, H3017, H3018 on kooskõlas direktiivi nõuete ja muude sätetega. Seda seadet tohib ELi riikides vabalt kasutada. Vastavusdeklaratsioon on osa kasutusjuhendist ja see on leitav ka kodulehel <http://www.emos.eu/download>.

BG | Комплект цветен видеодомофон

Инструкции за безопасност и предупреждения



Преди да използвате устройството, прочетете ръководството за потребителя.



Спазвайте инструкциите за безопасност, приведени в ръководството.

Уредът е проектиран да работи безпроблемно в продължение на много години, ако се използва правилно.

- Прочетете внимателно ръководството, преди да използвате този уред.
- Не монтирайте уреда на места, където е възможно да има вибрации и удари – те може да го повредят.
- Не подлагайте уреда на въздействието на значителни механични сили, удари, прах, висока температура, дъжд или влажност – те могат да причинят неизправности, да повредят батериите, както и да деформират пластмасовите части.
- Не поставяйте върху уреда източници на открити пламъци, например запалени свещи и др.
- Не покривайте и не вкарвайте чужди тела във вентилационните отвори на уреда.
- Не използвайте уреда, ако захранващият кабел или щепселът са повредени или ако връзката на щепсела към контакта е хлабава. Ако го направите, това може да доведе до електрически удар или пожар, причинен от късо съединение.
- Не превишавайте максимално допустимото водно напрежение и не използвайте уреда с напрежение, което е извън посочените граници. Уверете се, че напрежението на уреда съпада с напрежението в електрическата мрежа на мястото, където го използвате.
- Не разглобявайте, не ремонтирайте и не видоизменяйте уреда. Ремонтът трябва да се извърши от търговския обект, откъдето сте закупили уреда.
- Не правете нищо по вътрешните електрически вериги на уреда – възможно е да го повредите, при което гаранцията автоматично се прекратява.
- Ако някой от компонентите на изделието трябва да бъде сменен, използвайте само оригинални резервни части.

- Почиствайте изделието с мека, леко навлажнена кърпа. Не използвайте разтворители или почистващи препарати – те могат да надраскат пластмасовите части и да предизвикат корозия по електрическите вериги.
- Не потапяйте уреда във вода или друга течност.
- Пазете уреда и храняващия му кабел далеч от достъпа на деца. Този уред може да се използва от лица с нарушени физически, сетивни или умствени способности, както и от лица, които не разполагат със съответния опит или познания, само ако са наблюдавани или са инструктирани за безопасната употреба на уреда и разбират рисковете, които могат да възникнат.
- Не оставяйте уреда да работи, когато не го наблюдавате. Винаги изключвайте уреда от захранването, ако възнамерявате да го оставите, без да го наблюдавате.

Съдържание на комплекта

1 бр. външно тяло с камера

винтове

5 бр. 125 kHz RFID ключодържатели

Описание на клемите

вж. Фиг. 1

Външно тяло с камера

Монитор 1

1 – червено – 12 V

2 – бял – аудио

3 – черен – GND

4 – жълто – видео

Монитор 2

5 – червено/черно – 12 V

6 – бяло/черно – аудио

7 – жълто/черно – видео

Монитор 3

8 – оранжево – 12 V

9 – сиво – аудио

10 – зелено – видео

Монитор 4

11 – оранжево/черно – 12 V

12 – сиво/черно – аудио

13 – зелено/черно – видео

Изход без напрежение

14 – светло синьо – NC

15 – синьо – COM

16 – синьо/черно – NO

Изход за заключване 12 V

17 – лилаво – +12 V за заключване

Бутон

18 – кафяво – бутон EXIT

Монтиране

Монтиране на външното тяло с камера

вж. Фиг. 2

Изберете подходящо място и поставете монтажната рамка.

Издърпайте захранващия кабел през монтажния отвор и го свържете с клемата на задната страна на външното тяло с камера.

Монтирайте свързаното външно тяло с камера върху рамката, като използвате винтовете, доставени с комплекта.

Външно тяло с камера върху шпаклована стена

Нанесете слой силикон между стената и външното тяло с камера, за да предотвратите навлизане на влага под външното тяло.

Нанесете силикона върху горния ръб и страните. Долната страна трябва да остане отворена, за да може влажният въздух да излиза от пространството под външното тяло с камера.

Настройване на силата на звука на външното тяло с камера и времето на контакта на релето на ключалката при активиране с бутона за излизане

вж. Фиг. 4

Стойностите се настройват с потенциометрите на задната страна на външното тяло с камера (покрити с гумен капак).

Параметри на взаимосвързващите кабели

За разстояния под 20 m използвайте **висококачествен екраниран** кабел FTP CAT.5 (оптимално CAT.6). За разстояния над 20 m препоръчваме кабел SYKYFУ 5 × 2 × 0,5 или 10 × 2 × 0,5. За постигане на по-голямо напречно сечение кабелите могат да бъдат удвоени или утроени.

Постигнатият диаметър на проводниците е показан в следната таблица:

Диаметър на проводника [mm]	Разстояние [m]
0,5	20
0,65	50
0,8	70
1	115

При базово изпълнение няма необходимост от използване на коаксиален кабел за предаване на видеосигнала.

Такъв кабел се препоръчва само за разстояния над 100 m.

За дълго подземно окабеляване е препоръчително да използвате телекомуникационен кабел от категория TCEPKPFLE.

Основен начин на работа с устройството

За да звъннете на звънеца и да видите изображение от камерата на външното тяло на домофона, натиснете бутона на външното тяло.

Звукът от външната страна също ще бъде предаден до монитора.



Поддръжка на устройството

Устройството не се нуждае от голяма поддръжка. Препоръчително е, в зависимост от състоянието на устройството, от време на време да го избърсвате с влажна кърпа.

Внимание! Изключвайте устройството от захранването, преди да го почиствате!

Често задавани въпроси

Картината не е ясна/звукът не е чист, устройството не звъни

Демонтирайте монитора или външното тяло с камера и го свържете с къс кабел, така че да елиминирате вероятността от прекъснат проводник в дома Ви.

След това проверете настройките на картината и звука (яркост, контраст, цвят, сила на звука).

Лещата се замъглява

Това се случва най-вече в студено време, когато се образува конденз поради разликата в температурата между стената и самото външно тяло. Ако върху лещата кондензира вода, препоръчваме Ви да почистите старателно външното тяло с камера и да промените мястото му на монтиране.

Внезапно позвъняване

Внезапното позвъняване е причинено от навлязла в камерата на външното тяло влага. Водата предизвиква къси съединения на контактите на прекъсвача на ключалката и устройството започва да звъни само. Препоръчваме Ви да демонтирате външното тяло с камера, да го изсушите внимателно и да го напръскате с воден репелент за електроника.

Висок звук (микрофония)

Източникът на микрофония е разсейването на звука, излизащ от външното тяло. Звукът се разсейва и влиза обратно в микрофона, където се усилва допълнително.

Може да решите този проблем, като намалите чувствителността на микрофона и силата на звука на високоговорителя.

При външни тела с регулируеми елементи това става чрез завъртане на потенциометрите.

При външни тела без такива елементи за управление може да намалите силата на звука на микрофона механично, като пхнете парче мека пяна.

Устройството не отваря ключалката

Проверете правилно ли е окабеляването.

Измерете с мултиметър напрежението на клемите на ключалката.

Ключалката се нуждае от напрежение 12 V, за да се задейства. Ако напрежението е по-ниско, използвайте по-силни проводници за управляващия механизъм на ключалката.

Внезапно намаляване на чувствителността на микрофона

Проверете чист ли е отворът на микрофона или го почистете внимателно с тънък и тъп предмет.

Внимавайте да не повредите микрофона!



Не изхвърляйте електрически уреди с несортираните домакински отпадъци; предавайте ги в пунктовете за събиране на сортирани отпадъци. Актуална информация относно пунктовете за събиране на сортирани отпадъци може да получите от компетентните местни органи. При изхвърляне на електрически уреди на сметищата е възможно в подпочвените води да попаднат опасни вещества, които след това да преминават в хранителната верига и да увредят здравето на хората.

EMOS spol. s r. o. декларира, че H3016, H3017, H3018 отговаря на основните изисквания и други разпоредби на Директива. Оборудването може да се използва свободно в рамките на ЕС. Декларацията за съответствие е част от това ръководство и може да бъде намерена също на уебсайта <http://www.emos.eu/download>.

GARANCIJSKA IZJAVA

1. Izjavljamo, da jamčimo za lastnosti in brezhibno delovanje v garancijskem roku.
2. Garancijski rok prične teči z datumom izročitve blaga in velja 24 mesecev.
3. EMOS SI, d.o.o. jamči kupcu, da bo v garancijskem roku na lastne stroške odpravil vse pomanjkljivosti na aparatu zaradi tovarniške napake v materialu ali izdelavi.
4. Za čas popravila se garancijski rok podaljša.
5. Če aparat ni popravljen v roku 45 dni od dneva prijave okvare lahko prizadeta stranka zahteva novega ali vračilo plačanega zneska.
6. Garancija preneha, če je okvara nastala zaradi:
 - nestrokovnega-nepooblaščenega servisa
 - predelave brez odobritve proizvajalca
 - neupoštevanja navodil za uporabo aparata
7. Garancija ne izključuje pravic potrošnika, ki izhajajo iz odgovornosti prodajalca za napake na blagu.
8. Če ni drugače označeno, velja garancija na ozemeljskem območju Republike Slovenije.
9. Proizvajalec zagotavlja proti plačilu popravilo, vzdrževanje blaga, nadomestne dele in priklopne aparate tri leta po poteku garancijskega roka.
10. Naravna obraba aparata je izključena iz garancijske obveznosti. Isto velja tudi za poškodbe zaradi nepravilne uporabe ali preobremenitve.

NAVODILA ZA REKLAMACIJSKI POSTOPEK

Lastnik uveljavlja garancijski zahtevek tako, da ugotovljeno okvaro prijavi pooblaščenim delavnicam (EMOS SI, d.o.o., Rimska cesta 92, 3311 Šempeter v Savinjski dolini) pisno ali ustno. Kupec je odgovoren, če s prepozno prijavo povzroči škodo na aparatu. Po izteku garancijskega roka preneha pravica do uveljavljanja garancijskega zahtevka. Priložen mora biti potrjen garancijski list z originalnim računom. EMOS SI, d.o.o. se obvezuje, da bo aparat zamenjal z novim, če ta v tem garancijskem roku ne bi deloval brezhibno.

ZNAMKA: _____ Set barvnega videotelefona _____

TIP: _____

DATUM IZROČITVE BLAGA: _____

Servis: EMOS SI, d.o.o., Rimska cesta 92, 3311 Šempeter v Savinjski dolini, Slovenija
tel: +386 8 205 17 21
e-mail: reklamacije@emos-si.si