

H5107 | H5108

GoSmart ZigBee dimmermodul



Innehållsförteckning

Säkerhetsanvisningar och varningar	2
Innehåll i förpackningen	3
Tekniska specifikationer	3
Beskrivning av enheten	4
Installation och montering	5
Reglage och funktioner	9
Vanliga frågor om felsökning	10

Säkerhetsinstruktioner och varningar



Läs igenom bruksanvisningen innan du använder enheten.



Följ säkerhetsanvisningarna i denna bruksanvisning.

EMOS spol. s r.o. försäkrar att produkterna H5107, H5108 överensstämmer med de grundläggande kraven och andra relevanta bestämmelser i direktiven. Utrustningen kan användas fritt inom EU.

Försäkran om överensstämmelse finns på webbplatsen <http://www.emos.eu/download>.

Utrustningen kan användas på grundval av det allmänna tillståndet nr VO-R/10/07.2021-8 i dess ändrade lydelse.

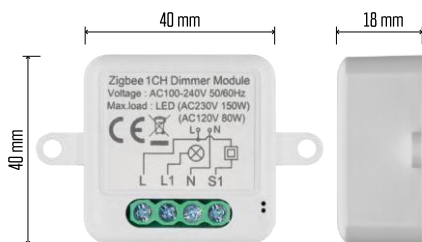


Förpackningens

innehåll

Kopplingsmodul

Manual



Tekniska specifikationer

Strömförsörjning: AC 100-240 V 50/60

Hz

Mått: 40 × 40 × 18 mm

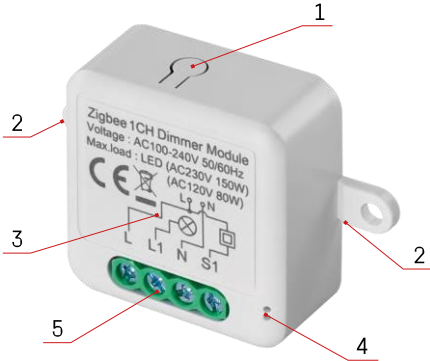
Nettovikt: 30 g

EMOS GoSmart-app för Android och iOS

Kommunikationsprotokoll: ZigBee 3.0 (2402~2480 MHz)

Beskrivning av enheten

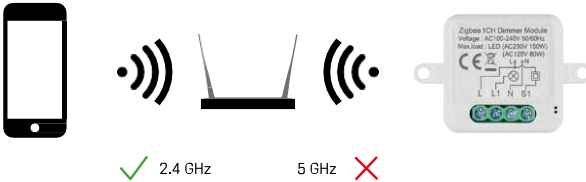
- 1 - RESET-knapp
 - 2 - Hål för montering
 - 3 - Kopplingschema för den relevanta modulen
 - 4 - LED-statuslampa
- Blinkar blått - Enheten är i parkopplingsläge/frånkopplad från nätverket
 - Lyser blått - Enheten är i driftläge
- 5 - Kopplingsplint för ledningsanslutning



Meddelande

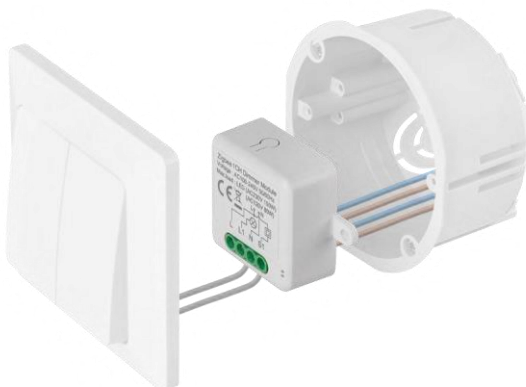
Vi rekommenderar starkt att Smart Switch-modulen installeras av en person som är kunnig i elektriska ledningar. Dåligt utförd installation kan medföra risk för elektriska stötar.

Zigbee-moduler



För att ZigBee-moduler ska fungera måste de vara anslutna till en ZigBee-gateway. Själva ZigBee-gatewayen måste vara ansluten till ett 2,4 GHz-nätverk.

Installation och montering

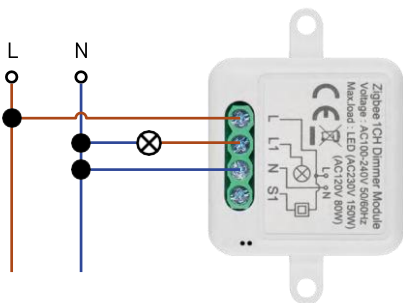


Placera den anslutna modulen i installationsboxen under en strömbrytare eller ett uttag. Tack vare möjligheten till fastsättning kan modulen även installeras på många andra ställen (t.ex. under gipsskivor, i taket...) Kopplingsschemat finns nedan.

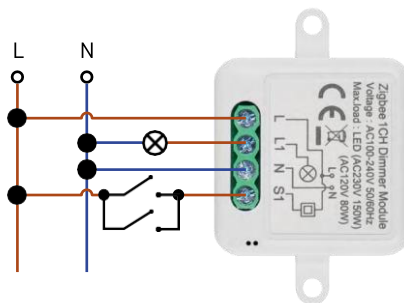
Ur funktions- och säkerhetssynpunkt är det viktigt att alla kablar som är anslutna till denna modul är avskalade i slutet med en längd av 7 mm.



Kopplingschema för ZigBee dimmermoduler

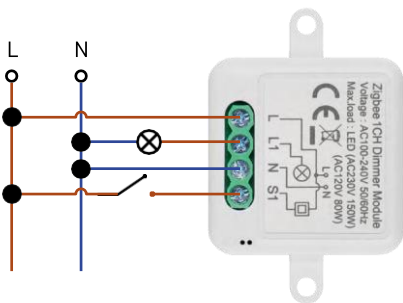


H5107

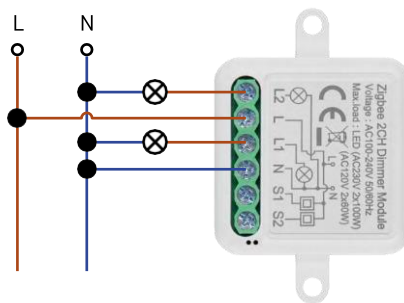


H5107

1-kanalsdimmer - Utan strömbrytare 1-kanalsdimmer - Med två strömbrytare

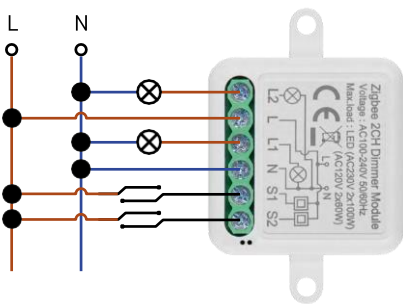


H5107

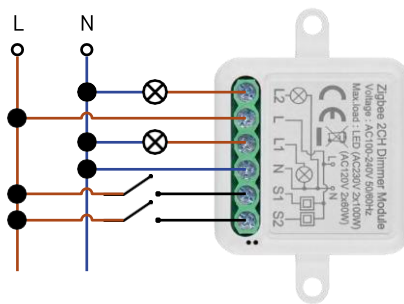


H5108

1-kanalsdimmer - Med en strömbrytare 2-kanalsdimmer - Utan strömbrytare



H5108



H5108

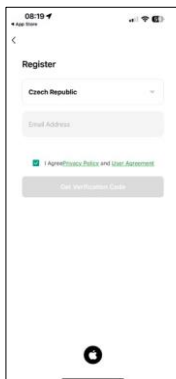
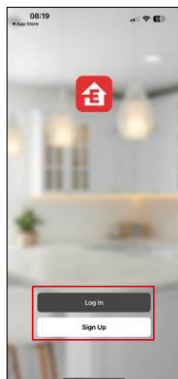
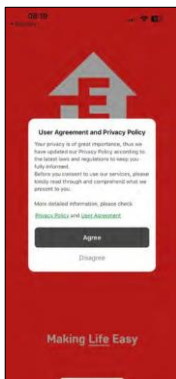
2-kanalsdimmer - med två strömbrytare 2-kanalsdimmer - med en strömbrytare

Koppling till en applikation

Installera EMOS GoSmart-appen



- Appen finns tillgänglig för Android och iOS via Google play och App Store.
- Skanna QR-koden för att ladda ner appen.

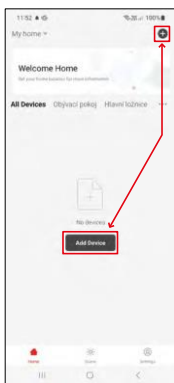


Öppna EMOS GoSmart-appen och bekräfta sekretesspolicyen och klicka på Jag godkänner. Välj registreringsalternativet.

Ange namnet på en giltig e-postadress och välj ett lösenord.

Bekräfta ditt samtycke till sekretesspolicyen. Välj Registrera.

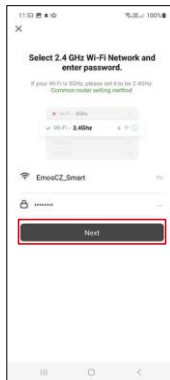
Koppling till en app



Välj Lägg till enhet.

Välj produktkategorin GoSmart och välj enheten Smart Dimmer Module (ZigBee).

Välj den ZigBee-gateway som du vill para ihop modulen med. Denna gateway måste läggas till i applikationen innan du parar ihop modulen.



Återställ modulen genom att hålla RESET-knappen intryckt i 5 sekunder eller genom att vrida den fysiska omkopplaren 6 gånger (6 gånger on-off) och kontrollera att LED-lampan blinkar. Ange namn och lösenord för ditt Wi-Fi-nätverk. Denna information förblir krypterad och används för att modulen ska kunna kommunicera med din mobila enhet på distans.

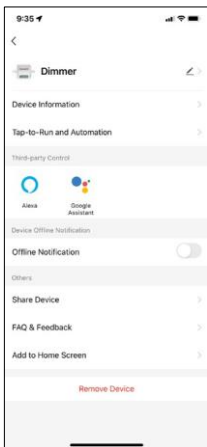
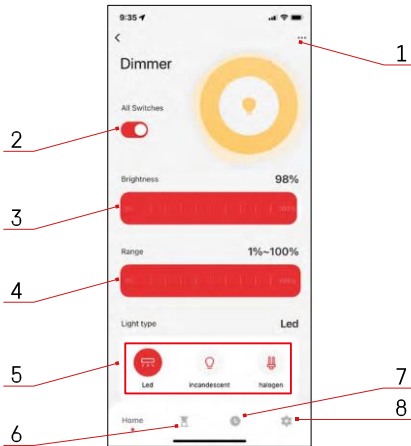


Enheten kommer att sökas automatiskt. Efter lyckad parkoppling visar appen en bekräftelseskärm. Använd pennikonen för att namnge modulen enligt dina behov.

Reglage och funktioner

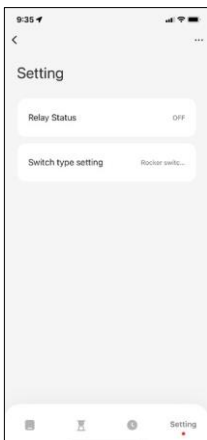
Ikoner och indikatorlampor

- 1 - Avancerade inställningar (beskrivs mer detaljerat i följande kapitel)
- 2 - Omkopplarknapp (ON/OFF)
- 3 - Inställningar för ljusstyrka
- 4 - Inställningar för minimal och maximal ljusstyrka
- 5 - Välja typ av ljuskälla
- 6 - Timer (slås på/av efter vald tid)
- 7 - Planering
- 8 - Inställningar för modul



Beskrivning av inställningar för anknötning

- Enhetsinformation - Grundläggande information om enheten och dess ägare
- Tap-to-Run och Automation - Visa scener och automationer som tilldelats enheten. Det är möjligt att skapa scener direkt i applikationens huvudmeny i avsnittet "Scener".
- Offline-avisering - För att undvika ständiga påminnelser skickas en avisering om enheten är offline i mer än 30 minuter.
- Share Device - Dela enhetshandlingen med en annan användare
- FAQ & Feedback - Se de vanligaste frågorna och deras lösningar samt möjlighet att skicka en fråga/ett förslag/feedback direkt till oss
- Lägg till på startskärmen - Lägg till en ikon på telefonens startskärm. Med detta steg behöver du inte öppna din enhet via appen varje gång, utan klicka bara direkt på den tillagda ikonen så kommer du direkt till modulen



Inställningar för modul

- Relästatus - Modulens beteende efter strömavbrott.
- Inställningar för växeltyp - Inställningar enligt din fysiska växeltyp
 - **Rocker Switch - Vrid för att ändra status** - Det aktuella läget för den fysiska strömbrytaren sparas som på-läge. Ljusstyrkan justeras med 20% vid varje snabb på- och avstängning.
 - **Vippströmbrytare - Statssynkron** - Strömbrytarens på-läge fortsätter att fungera som modulens på-läge. Varje snabb påslagning/avslagning justerar ljusstyrkan med 20%.
 - **Reset Switch / Tryckknapp** - Detta alternativ används för den typ av brytare som återgår till sitt ursprungliga läge när de trycks in. Genom att hålla knappen intryckt justeras ljusstyrkan långsamt tills knappen släpps.

Vanliga frågor om felsökning

Jag kan inte få enheterna att kopplas ihop. Vad kan jag göra åt det?

- Se till att du använder ett 2,4 GHz wifi-nätverk och har en tillräckligt stark signal
- Ge appen alla behörigheter i inställningarna
- Kontrollera att du använder den senaste versionen av det mobila operativsystemet och den senaste versionen av appen

Vad ska jag göra om jag ändrar mitt WIFI-nätverk eller lösenord?

- Modulen måste återställas och kopplas ihop med applikationen igen.

Vad händer om Wi-Fi-nätverket slutar fungera?

- Om du också har en fysisk strömbrytare ansluten till modulen kan enheten fortfarande styras utan problem. Du kommer dock inte att kunna styra modulerna via appen förrän Wi-Fi-nätverket är igång. Undantaget är ZigBee-moduler som fortfarande kan fjärrstyras med andra ZigBee-enheter, t.ex. EMOS H5011 Scenic Switch, även efter ett internetavbrott.

Jag vill justera ljusstyrkan genom att hålla in knappen på strömbrytaren. Hur gör jag det?

- Om du har en knapp som återgår till sitt ursprungliga läge när den trycks in, följ sidan 9, Modulinställningar - Återställningsbrytare/tryckknapp